



# Referência em móveis hospitalares.

A Móveis Andrade é uma indústria de móveis hospitalares que surgiu em 01 de março de 1994, da visão empreendedora de seus sócios fundadores. Nesses 23 anos a empresa cresceu apoiada no trabalho, dedicação e foco no cliente.

Sempre em busca de qualidade, em 2009 conquistou as certificações dos primeiros equipamentos eletromédicos como camas motorizadas, mesa cirúrgica motorizada e poltrona motorizada.

Os sócios fundadores estão constantemente pesquisando, planejando e implantando o que há de mais moderno em seu parque industrial. Em 2011 investiram muito na estrutura física e tecnológica, buscando assim agregar ainda mais qualidade aos seus produtos.

Anualmente a empresa participa de feiras nacionais e internacionais, com objetivo de buscar as últimas tendências de mercado para seu parque industrial e seus produtos, divulgando a marca Móveis Andrade com eficiência e eficácia.

Hoje a empresa conta com uma equipe multidisciplinar que trabalha constantemente em busca de soluções de melhoria na produção de móveis modernos visando garantir a qualidade e satisfação que seus clientes precisam. Todos os processos são rigorosamente certificados em busca de qualidade, competitividade, segurança e sustentabilidade, pois para seus sócios fundadores inovar faz parte do DNA da empresa.

## Missão

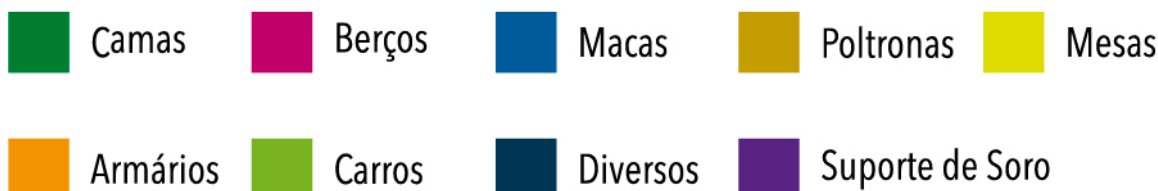
Produzir e comercializar móveis hospitalares de alta qualidade, com tecnologia de ponta, preços competitivos e processos sustentáveis, através de um atendimento especializado, oferecendo satisfação e garantia.

## Visão

Ser referência no segmento de móveis hospitalares, através do desenvolvimento de um trabalho ético, pautado pela inovação, qualidade, alta tecnologia, sustentabilidade e satisfação dos clientes.

## Valores

- Foco no cliente
- Permanente pesquisa, evolução e inovações de processos e produtos
- Trabalhar com profissionalismo apoiado em princípios éticos e morais.
- Adotar processos de sustentabilidade na produção de seus equipamentos
- Capacitação e valorização das pessoas
- Responsabilidade social para com a comunidade



# Mamãe e Bebê



# Baby



# Human



# Camas

## MA-494CM

### Cama Fowler com Duas Colunas Motorizadas e Balança



Sentado



Próclive



Elevação



Joelho



Fowler



Semi-Fowler



Trendelenburg



- CABECEIRA E PESEIRA: Removíveis, fabricadas em material termoplástico de alta resistência (ABS), e totalmente preenchidas com poliuretano.
- BASE: Recuada, construída em metalon; 50 x 30 x 2,0 mm, revestida por carenagem termoconformada em material termoplástico de alta resistência.
- ESTRADO: Construído em metalon de aço carbono retangular; 50 x 30 x 2,0 mm.
- LEITO: Fabricado em metalon; 30 x 30 x 1,2 mm, articulado em 4 seções revestidas em material termoplástico de alta resistência (ABS), removíveis e de fácil assepsia. Extensão de no mínimo 0,25 m integrada à cama, com a possibilidade de retração quando não for utilizada.
- GRADES LATERAIS: Dois pares de grades laterais, sendo um par no dorso e um par na perna, de atuação independente, injetadas em polietileno, fixadas à cama, com sistema retrátil, permitindo que fiquem acima e abaixo do leito.
- MOVIMENTOS / MOTORES: Os movimentos Fowler, Trendelenburg, reverso do trendelenburg ou próclive, Sentado, Dorso, Joelhos, Vascular e Elevação do leito, são comandados por DUAS COLUNAS E 2 motores instalados sob o estrado, dotados de fim de curso, para proteção, blindados, tensão principal bivolt, frequência de entrada 50/60 Hz, com unidades de bateria de tensão 24 Vcc e corrente 10 A, recarregáveis.
- CONTROLE: **Controle supervisor ACO: Controle remoto à fio** que controla todos os movimentos da cama, e possui dispositivo de segurança que trava os mesmos. Funções CPR, Trendelenburg com um único toque de comando. Possui a função de bloqueio de posicionamentos, (controle de enfermagem). Permitir a compensação abdominal, sistema de conforto para o paciente que reduz a pressão abdominal quando o dorso da cama é elevado. **Comando satélite FPP:** Possui inclinômetro, sua fixação é realizada através de haste flexível à seção do dorso. Esse sistema de controle tem a possibilidade de reposicionamento em diversos pontos do leito, também facilmente acessado pelo paciente, acompanhante ou operador da equipe médica e desde que liberado pelo controle supervisor ACO, aciona os atuadores do dorso, pernas e elevação do leito. **Com opcional de controle remoto à fio padrão.**
- PARACHOQUE: Fixado às extremidades para proteção contra danos por choques em paredes e/ou outros móveis.
- RODÍZIOS: Rodízios de 150 mm de diâmetro com banda de rodagem condutiva em poliuretano, com sistema de movimento/freio acionado por um único pedal, colocado em dois lados da base da

cama, permitindo o movimento livre dos 4 rodízios em todas as direções, podendo direcionar 2 rodízios para longos cursos e travar os 4 rodízios, impedindo que a cama se movimente. Possui 5ª roda para facilitar manobras; a mesma possui acionamento motorizado.

- BALANÇA: Incorporada a cama para pesagem do paciente, eliminando a necessidade de remoção do paciente para a aferição de peso de forma separada; com controle digital localizado na parte externa da peseira, de fácil manuseio, através de um único toque, matem o peso do paciente, sendo possível a inclusão ou a retirada de acessório sobre a cama ou sobre o paciente, pesa o paciente em qualquer posição.
- ACABAMENTO: Em pintura eletrostática a pó com resina epoxi-poliéster e polimerizado em estufa, excelente resistência química e mecânica, após tratamento antiferruginoso.
- CAPACIDADE: 280 kg.
- As cores do acabamento em pintura, variam de acordo com a opção do cliente, sendo os padrões branco ou bege.

#### Dimensões

- Externas: 2,30 x 1,043 m (± 0,15 m)
- Internas: 1,90 x 0,90 m (± 0,15 m)
- Altura mínima do leito: 0,45 m (± 0,5 m)
- Altura máxima do leito: 0,90 m (± 0,5 m)

#### Opcionais

- Cabeceira e Peseira em metalons ou com painel de madeira ou revestida em fórmica
- Grades laterais inox
- Leito inox ou perfurado
- Leito rádio transparente em acrílico ou em ABS
- Suporte para soro inox
- Variação no diâmetro dos rodízios com e sem freios
- Rodízios com freio em diagonal
- Suporte de cilindro de oxigênio
- Quinta roda
- Luz noturna e chamada de enfermeira
- Extensão do leito na peseira
- Balança
- Indicador de ângulo
- CPR através de alavanca
- Movimentos por controle a fio
- Variação nas dimensões: + - 0,15 m
- Trapézio
- Quadro balcânico
- Suporte para monitor
- Régua tripla e fluxômetro
- Colchão biocompatível conforme ISO 10993, antiescaras, antifungos, inflável ou antichamas

# Camas

## MA-493B380

### Cama Fowler motorizada para obeso com 4 motores e balança



Sentado



Próclive



Elevação



Joelho



Semi-Fowler



Fowler



Trendelenburg



- CABECEIRA E PESEIRA: Removíveis, fabricadas em material termoplástico de alta resistência (ABS), e totalmente preenchidas com poliuretano.
- BASE: Recuada, construída em metalon de aço carbono retangular; 50 x 30 x 2,0 mm, revestida por carenagem termoconformada em material termoplástico de alta resistência.
- ESTRADO: Construído em metalon em aço carbono retangular; 50 x 30 x 2,0 mm.
- LEITO: Fabricado em metalon de aço carbono quadrado; 30 x 30 x 1,5 mm, articulado em 4 seções revestidas em material termoplástico de alta resistência (ABS), removíveis e de fácil assepsia.
- GRADES LATERAIS: Dois pares de grades laterais, sendo um par no dorso e um par na perna, de atuação independente, injetadas em polietileno, fixadas à cama, com sistema retrátil, permitindo que fiquem acima e abaixo do leito.
- MOVIMENTOS / MOTORES: 4 motores executam os movimentos: Fowler, Semifowler, Trendelenburg, Sentado, Dorso, Joelhos, Vascular, Reverso do Trendelenburg (próclive) e Elevação do Leito, comandados por 4 motores, sendo 2 instalados sob o estrado e 2 instalados na base, dotados de fim de curso, para proteção, blindados, tensão principal bivolt, frequência de entrada 50/60 Hz, com unidades de bateria de tensão 24 Vcc e corrente 10 A, recarregáveis.
- CONTROLE: Controle supervisor ACO: Controle remoto a fio que controla todos os movimentos da cama, e possui dispositivo de segurança que trava os mesmos. Funções CPR, Trendelenburg com um único toque de comando. Possui a função de bloqueio de posicionamentos, ou controle de enfermagem. **Comando satélite FPP:** Possui inclinômetro; sua fixação é realizada através de haste flexível à seção do dorso. Esse sistema de controle tem a possibilidade de reposicionamento em diversos pontos do leito, também facilmente acessado pelo paciente, acompanhante ou operador da equipe médica e desde que liberado pelo controle supervisor ACO, aciona os atuadores do dorso, pernas e elevação do leito. **Com opcional de controle remoto a fio padrão.**
- PARACHOQUE: Parachoque fixado às extremidades para proteção contra danos por choques em paredes e/ou outros móveis.
- RODÍZIOS: Rodízios de 200 mm de diâmetro com banda de rodagem condutiva em poliuretano, com sistema de movimento/freio acionado por um único pedal, colocado em dois lados da base da cama, permitindo o movimento livre dos 4 rodízios em todas as direções, podendo direcionar 2 rodízios para longos cursos e travar os 4 rodízios, impedindo que a cama se movimente. Possui 5ª roda para facilitar manobras com acionamento a pedal.
- BALANÇA: Incorporada à cama para pesagem do paciente, eliminando a necessidade da remoção do paciente, para aferição de peso de modo separado. Com controle digital localizado na parte externa da peseira, de fácil manuseio, através de um único toque, mantém o peso do paciente, sendo possível a inclusão ou a retirada de acessório sobre a cama ou sobre o paciente; pesando-o em qualquer posição.
- Acabamento em pintura eletrostática a pó com resina epóxi-poliéster e polimerizado em estufa, excelente resistência química e mecânica, após tratamento antiferruginoso.
- CAPACIDADE: 380 kg.
- As cores do acabamento em pintura, variam de acordo com a opção do cliente, sendo os padrões branco ou bege.

#### Dimensões

- Externas: 2,08 x 1,049 m (± 0,15 m)
- Internas: 1,90 x 0,90 m (± 0,15 m)
- Altura mínima do leito: 0,30 m (± 0,5 m)
- Altura máxima do leito: 0,80 m (± 0,5 m)

#### Opcionais

- Estrutura de 200 kg a 380 kg
- Cabeceira e Peseira em metalons ou com painel de madeira ou revestida em fórmica
- Grades laterais inox
- Leito inox ou perfurado
- Leito rádio transparente em acrílico ou em ABS
- Suporte para soro inox
- Variação no diâmetro dos rodízios com e sem freios
- Rodízios com freio em diagonal
- Suporte de cilindro de oxigênio
- Quinta roda
- Luz noturna e chamada de enfermeira
- Extensão do leito na peseira
- Temos também as opções de outros modelos para obeso sem balança, com 02 e 03 motores
- Indicador de ângulo
- CPR através de alavanca
- Movimentos por controle a fio
- Variação nas dimensões: ± 0,15 m
- Trapézio
- Quadro balcânico
- Suporte para monitor
- Régua tripla e fluxômetro
- Colchão biocompatível conforme ISO 10993, antiescaras, antifungos, inflável ou antichamas

# Camas MA-489

## Cama Fowler motorizada com 4 motores



### Conheça 10 Benefícios do Comando Satélite FPP e Comando supervisor ACO

- Mais segurança para o paciente;
- Mais eficiência no desempenho;
- Mais praticidade para equipe de saúde;
- Controle da posição do paciente durante o banho;
- Proteção contra penetração de líquidos IPx6;
- Fácil manuseio, através da haste flexível;
- Maior durabilidade;
- Rapidez e economia na troca de componentes;
- Eliminação de queima de membranas;
- Produto certificado.



Joelho



Semi-Fowler



Fowler



Trendelemburg



Elevação



Próclive



Sentado

- CABECEIRA E PESEIRA: Removíveis, fabricadas em material termoplástico de alta resistência (ABS), e totalmente preenchidas com poliuretano.
- BASE: Recuada, construída em metalon em aço carbono retangular; 50 x 30 x 2,0 mm, revestida por carenagem termoconformada em material termoplástico de alta resistência.
- ESTRADO: Construído em metalon em aço carbono retangular; 50 x 30 x 2,0 mm.
- LEITO: Fabricado em metalon; 30 x 30 x 1,2 mm, articulado em 4 seções revestidas em material termoplástico de alta resistência (ABS), removíveis e de fácil assepsia.
- GRADES LATERAIS: Dois pares de grades laterais, sendo um par no dorso e um par na perna, de atuação independente, injetadas em polietileno, fixadas à cama, com sistema retrátil, permitindo que fiquem acima ou abaixo do leito.
- MOVIMENTOS / MOTORES: 4 motores executam os movimentos: Fowler, Semifowler, Trendelemburg, Sentado, Dorso, Joelhos, Vascular, Reverso do Trendelemburg (próclive) e Elevação do Leito, comandados por 4 motores, sendo 2 instalados sob o estrado e 2 instalados na base, dotados de fim de curso, para proteção, blindados, tensão principal bivolt, frequência de entrada 50/60 Hz, com unidades de bateria de tensão 24 Vcc e corrente 10 A; recarregáveis.
- CONTROLES: Controle supervisor ACO: Controle remoto a fio que controla todos os movimentos da cama, e possui dispositivo de segurança que trava os mesmos. Funções CPR, Trendelemburg com um único toque de comando. Possui a função de bloqueio de posicionamentos, ou controle de enfermagem. **Comando satélite FPP:** Possui inclinômetro; sua fixação é realizada através de haste flexível à seção do dorso. Esse sistema de controle tem a possibilidade de reposicionamento em diversos pontos do leito, também facilmente acessado pelo paciente, acompanhante ou operador da equipe médica e desde que liberado pelo controle supervisor ACO, aciona os atuadores do dorso, pernas e elevação do leito. **Com opcional de controle remoto a fio padrão.**
- PARA-CHOQUE: Paracheque fixado às extremidades para proteção contra danos por choques em paredes e/ou outros móveis.
- RODÍZIOS: Rodízios de 150 mm de diâmetro com banda de rodagem condutiva em poliuretano, com sistema de movimento/freio acionado por um único pedal, colocado em dois lados da base da cama, permitindo o movimento livre dos

4 rodízios em todas as direções, podendo direcionar 2 rodízios para longos cursos ou travar os 4 rodízios, impedindo que a cama se movimente.

- ACABAMENTO: Em pintura eletrostática a pó com resina epoxi-poliéster e polimerizado em estufa, excelente resistência química e mecânica, após tratamento antiferruginoso.
- CAPACIDADE: 180 kg
- As cores do acabamento em pintura, variam de acordo com a opção do cliente, sendo os padrões branco ou bege.

### Dimensões

- Externas: 2,08 x 1,05 m (± 0,15 m)
- Internas: 1,90 x 0,90 m (± 0,15 m)
- Altura mínima do leito: 0,30 m (± 0,5 m)
- Altura máxima do leito: 0,80 m (± 0,5 m)

### Opcionais

- Temos também outros modelos da linha para 180 kg com 02 e 03 motores
- Cabeceira e Peseira em metalons ou com painel de madeira ou revestida em fórmica
- Grades laterais inox
- Leito inox ou perfurado
- Leito rádio transparente em acrílico ou em ABS
- Suporte para soro inox
- Variação no diâmetro dos rodízios com e sem freios
- Rodízios com freio em diagonal
- Suporte de cilindro de oxigênio
- Quinta roda
- Luz noturna e chamada de enfermeira
- Extensão do leito na peseira
- Balança
- Indicador de ângulo
- CPR através de alavanca
- Movimentos por controle a fio
- Trapézio
- Quadro balcânico
- Suporte para monitor
- Régua tripla e fluxômetro
- Colchão biocompatível conforme ISO 10993, antiescaras, antifungos, inflável ou antichamas

# Camas

## MA-489 (opcional para UTI)

### Cama Fowler motorizada com 4 motores



Sentado



Próclive



Elevação



Joelho



Fowler



Semi-Fowler



Trendelenburg



- CABECEIRA E PESEIRA: Grades laterais com varanda de sustentação envolventes em tybo de aço inox 25,4 x 1,2 mm escamoteáveis, sendo a cabeceira e peseira formada automaticamente com a elevação das grades.
- BASE: Recuada, construída em metalon em aço carbono retangular; 50 x 30 x 2,0 mm, revestida por carenagem termoconformada em material termoplástico de alta resistência.
- ESTRUTURA DO ESTRADO: Construída em metalon 50 x 30 x 2,0 mm.
- ESTRADO: Articulado em 4 secções, com estrutura rígida em chapa de aço inoxidável de 1,5 mm.
- MOVIMENTOS / MOTORES: Os movimentos Fowler, Trendelenburg, Reverso do Trendelenburg, Sentado, Dorso, Joelhos, Vascular e Elevação do leito, são comandados por 4 motores, sendo 2 instalados sob o estrado e 2 instalados na base, dotados de fim de curso e blindados, para proteção, tensão principal bivolt, frequência de entrada 50/60 Hz, com unidades de bateria com tensão 24 Vcc e corrente 10 A, recarregáveis.
- CONTROLE: Controle supervisor ACO: Controle remoto a fio que controla todos os movimentos da cama, e possui dispositivo de segurança que trava os mesmos. Funções CPR e Trendelenburg com um único toque de comando. Possui a função de bloqueio de posicionamentos, ou controle de enfermagem. **Comando satélite FPP:** Possui inclinômetro; sua fixação é realizada através de haste flexível à seção do dorso. Esse sistema de controle tem a possibilidade de reposicionamento em diversos pontos do leito, também facilmente acessado pelo paciente, acompanhante ou operador da equipe médica e desde que liberado pelo controle supervisor ACO, aciona os

atuadores do dorso, pernas e elevação do leito. Como opcional, a cama poderá ser acionada por controle remoto à fio e dispositivo de segurança, com controle geral dos movimentos da cama inclusive travamento dos movimentos, PCR e Trendelenburg com um único toque de comando.

- Paracheque de borracha em toda volta para proteção contra danos por choques em paredes e/ou outros móveis.
- RODÍZIOS: Rodízios de 150 mm de diâmetro com banda de rodagem condutiva em poliuretano, com sistema de movimento/freio acionado por um único pedal, colocado em dois lados da base da cama, permitindo o movimento livre dos 4 rodízios em todas as direções, podendo direcionar 2 rodízios para longos cursos; ou travar os 4 rodízios, impedindo que a cama se movimente.
- ACABAMENTO: - Pintura eletrostática a pó com resina epóxi-poliéster e polimerizado em estufa, excelente resistência química e mecânica, após tratamento antiferruginoso.
- ACOMPANHA: Trapézio em aço inoxidável e suporte para sorro inox.
- CAPACIDADE: 180 kg.
- As cores do acabamento em pintura, variam de acordo com a opção do cliente, sendo os padrões branco ou bege.

#### Dimensões

- Externas: 2,08 x 1,05 m ( $\pm 0,15$  m)
- Internas: 1,90 x 0,90 m ( $\pm 0,15$  m)
- Altura mínima do leito: 0,30 m ( $\pm 0,5$  m)
- Altura máxima do leito: 0,80 m ( $\pm 0,5$  m)

# Camas

## MA-489 opcional (somente com controle ACO) Cama Fowler-motorizada com 4 motores



Sentado



Próclive



Elevação



Joelho



Fowler



Semi-Fowler



Trendelemburg



- CABECEIRA E PESEIRA: Removíveis, fabricadas em material termoplástico de alta resistência (ABS), e totalmente preenchidas com poliuretano.
- BASE: Recuada, construída em metalon em aço carbono retangular; 50 x 30 x 2,0 mm, revestida por carenagem termoconformada em material termoplástico de alta resistência.
- ESTRADO: Construído em metalon em aço carbono retangular; 50 x 30 x 2,0 mm.
- LEITO: Articulado em 4 seções, com estrutura rígida em chapa de aço perfurado de 1,5 mm.
- GRADES LATERAIS: Dois pares de grades laterais, sendo um par no dorso e um par na perna, de atuação independente, injetadas em polietileno, fixadas à cama, com sistema retrátil, permitindo que fiquem acima ou abaixo do leito.
- MOVIMENTOS / MOTORES: Os movimentos Fowler, Trendelemburg, Reverso do Trendelemburg, Sentado, Dorso, Joelhos, Vascular e Elevação do leito, são comandados por 4 motores, sendo 2 instalados sob o estrado e 2 instalados na base, dotados de fim de curso, para proteção, blindados, tensão principal 110/220V, frequência de entrada 50/60 Hz, com unidades de bateria, tensão 24 V 10 A, recarregáveis e acionados por controle remoto a fio e dispositivo de segurança, com controle geral dos movimentos da cama inclusive travamento dos movimentos, PCR e Trendelemburg com um único toque de comando.
- PARA-CHOQUE: Parachoque fixado às extremidades para proteção contra danos por choques em paredes e/ou outros móveis.
- RODÍZIOS: Rodízios de 150 mm de diâmetro com banda de rodagem condutiva em poliuretano, com sistema de movimento/freio acionado por um único pedal, colocado em dois lados da base da cama, permitindo o movimento livre dos 4 rodízios em todas as direções, podendo direcionar 2 rodízios para longos cursos e travar os 4 rodízios, impedindo que a cama se movimente.
- ACABAMENTO: Pintura eletrostática a pó com resina epóxi-

poliéster e polimerizado em estufa, excelente resistência química e mecânica, após tratamento antiferruginoso.

- CAPACIDADE: 180 kg.
- As cores do acabamento em pintura, variam de acordo com a opção do cliente, sendo os padrões branco ou bege.

### Dimensões

- Externas: 2,08 x 1,05 m (± 0,15 m)
- Internas: 1,90 x 0,90 m (± 0,15 m)
- Altura mínima do leito: 0,30 m (± 0,5 m)
- Altura máxima do leito: 0,80 m (± 0,5 m)

### Opcionais

- Cabeceira e Peseira em metalons ou com painel de madeira ou revestida em fórmica
- Grades laterais inox
- Leito inox ou perfurado
- Leito rádio transparente em acrílico ou em ABS
- Suporte para soro inox
- Variação no diâmetro dos rodízios com e sem freios
- Rodízios com freio em diagonal
- Suporte de cilindro de oxigênio
- Quinta roda
- Luz noturna e chamada de enfermeira
- Extensão do leito na peseira
- Balança
- Indicador de ângulo
- CPR através de alavanca
- Movimentos por controle a fio
- Variação nas dimensões: + - 0,15 m
- Trapézio
- Quadro balcânico
- Suporte para monitor
- Régua tripla e fluxômetro
- Colchão biocompatível conforme ISO 10993, antiescaras, antifungos, inflável ou antichamas

# Camas

## MA-488

### Cama Fowler-motorizada com 3 motores



Sentado



Elevação



Joelho



Fowler



Semi-Fowler



Trendelemburg



- CABECEIRA E PESEIRA: Removíveis, fabricadas em material termoplástico de alta resistência (ABS), e totalmente preenchidas com poliuretano.
- BASE: Recuada, construída em metalon de aço carbono retangular; 50 x 30 x 2,0 mm, revestida por carenagem termoconformada em material termoplástico de alta resistência.
- ESTRADO: Construído em metalon de aço carbono retangular; 50 x 30 x 2,0 mm.
- LEITO: Articulado em 4 secções, com estrutura rígida em chapa de aço perfurado de 1,5 mm.
- GRADES LATERAIS: Dois pares de grades laterais, sendo um par no dorso e um par na perna, de atuação independente, injetadas em polietileno, fixadas à cama, com sistema retrátil, permitindo que fiquem acima e abaixo do leito.
- MOVIMENTOS / MOTORES: Os movimentos Fowler, Trendelemburg, Sentado, Dorso, Joelhos, Vascular e elevação do leito, são comandados por 3 motores, sendo 2 instalados sob o estrado e 1 instalados na base, dotados de fim de curso e blindados, para proteção, tensão principal bivolt, 50/60 Hz, com unidades de bateria de tensão 24 V, corrente 10A, recarregáveis.
- CONTROLE: **Controle supervisor ACO:** Controle remoto a fio que controla todos os movimentos da cama, e possui dispositivo de segurança que trava os mesmos. Funções CPR, Trendelemburg com um único toque de comando. Possui a função de bloqueio de posicionamentos, ou controle de enfermagem. **Comando satélite FPP:** Possui inclinômetro; sua fixação é realizada através de haste flexível à seção do dorso. Esse sistema de controle tem a possibilidade de reposicionamento em diversos pontos do leito, também facilmente acessado pelo paciente, acompanhante ou operador da equipe médica e desde que liberado pelo controle supervisor ACO, aciona os atuadores do dorso, perna e elevação do leito. **Com opcional de controle remoto à fio padrão.**
- PARA-CHOQUE: Paracheque fixado às extremidades para proteção contra danos por choques em paredes e/ou outros móveis.
- RODÍZIOS: Rodízios de 150 mm de diâmetro com banda de rodagem condutiva em poliuretano, com sistema de movimento/freio acionado por um único pedal, colocado em dois lados da base da cama, permitindo o movimento livre dos 4 rodízios em todas as direções, podendo direcionar 2 rodízios para longos cursos e travar os 4 rodízios, impedindo que a cama se movimente.
- ACABAMENTO: Pintura eletrostática a pó com resina epóxi-poliéster e polimerizado em estufa, excelente resistência química e mecânica, após tratamento antiferruginoso.
- CAPACIDADE: 180 kg.
- As cores do acabamento em pintura, variam de acordo com a opção do cliente, sendo os padrões branco ou bege.

#### Dimensões

- Externas: 2,13 x 1,05 m (± 0,15 m)
- Internas: 1,90 x 0,90 m (± 0,15 m)
- Altura mínima do leito: 0,30 m (± 0,5 m)
- Altura máxima do leito: 0,80 m (± 0,5 m)

#### Opcionais

- Cabeceira e Peseira em metalons
- Cabeceira e peseira com painel de madeira ou revestida em fórmica
- Grades laterais inox
- Leito inox
- Leito perfurado
- Leito radio transparente em acrílico ou em ABS
- Suporte para soro inox
- Variação no diâmetro dos rodízios com e sem freios
- Rodízios com freio em diagonal
- Suporte de cilindro de oxigênio
- Quinta roda elétrica ou manual
- Luz noturna e chamada de enfermeira
- Extensão do leito na peseira.
- Balança
- Indicador de ângulo
- CPR através de alavanca
- Compensação abdominal, sistema de conforto para o paciente que reduz a pressão abdominal quando o dorso da cama é elevado
- Movimentos por controle remoto a fio e dispositivo de segurança, com controle geral dos movimentos da cama inclusive travamento dos movimentos, PCR e Trendelemburg com um único toque de comando
- Colchão biocompatível conforme ISO 10993, antiescaras, antifúngos, inflável ou antichamas

# Camas

## MA-490

### Cama para parto motorizada



Sentado



Próclive



Elevação



Joelho



Fowler



Semi-Fowler



Trendelemburg



- Cabeceira e peseira removíveis estruturadas nas laterais em ABS com poliuretano injetado, localizadas nas duas extremidades do leito.
- Chassi com base construída em metalon de aço carbono 50 x 30 x 2,0 mm, com pés recuados revestidos em material termoplástico de alta resistência
- Estrutura do estrado: Construída em metalon de aço carbono 30 x 30 x 1,5 mm e 50 x 30 x 2,0 mm, totalmente revestido em ABS, termoconformado de alto impacto.
- Estrado: Articulado em 3 seções, sendo dorso, assento e peseira retrátil. (com opção de bi-partido)
- Movimentos Trendelemburg, Reverso do Trendelemburg, elevação do dorso, elevação do leito e elevação do assento, com abertura semicircular do centro de 335 mm.
- Sistema de movimentos através de 4 motores acionados por comando elétrico através de controle ACO e **Sistema satélite FPP. Com opcional de controle remoto à fio padrão.**
- Grades: Laterais localizadas no dorso, em poliuretano injetado, móveis pelo sistema semi-giro, permitindo que fiquem acima ou abaixo do leito.
- Acessórios: equipada com um par de porta-coxas estofados, com altura reguláveis e anexos em inox. Um par de barras de apoio com altura regulável, em aço inox, localizada nas laterais do leito, que permitem auxílio à parturiente ou arco de esforço em aço inox. Bacia em aço inox localizada sob a peseira, para coleta de resíduos.
- No parto permite, através de dispositivo, a retração da parte das pernas sob o leito para o momento do parto. Provida de encaixe para guarda da peseira junto da cabeceira. Suporte de soro em aço inox, com altura regulável, adaptável nos dois lados da cabeceira.
- Parachoque fixado às extremidades para proteção contra danos por choques em paredes e/ou outros móveis.
- Rodízios de 150 mm de diâmetro com banda

de rodagem condutiva em poliuretano, com sistema de movimento/freio acionado por um único pedal, colocado em dois lados da base da cama, permitindo o movimento livre dos 4 rodízios em todas as direções, podendo direcionar 2 rodízios para longos cursos e travar os 4 rodízios, impedindo que a cama se movimente.

- Colchões de espuma revestida em courvin, de acordo com as partes do leito da cama.
- **ACABAMENTO:** Pintura eletrostática a pó com resina epóxi-poliéster e polimerizado em estufa, excelente resistência química e mecânica, após tratamento antiferruginoso.
- **CAPACIDADE:** 180 kg.
- As cores do acabamento em pintura, variam de acordo com a opção do cliente, sendo os padrões branco ou bege.

#### Dimensões

- Internas: 1,90 x 0,90 m ( $\pm$  0,15 m);
- Externas: 2,13 x 1,05 m ( $\pm$  0,15 m);
- Altura mínima do leito: 0,30 m ( $\pm$  0,5 m);
- Altura máxima do leito: 0,80 m ( $\pm$  0,5 m).

#### Opicionais

- Acionamento por Controle Remoto a Fio; Apoio de pernas bipartido;
- Cavalinho para esforço (assento ativo) auxiliar; Arco de Esforço;
- Suporte para Bird ou dreno sob o leito;
- Indicador de ângulo;
- Suporte para monitor;
- Saco de relaxamento em courvin;
- Prateleira para acessórios em aço inox;
- Bola para relaxamento de borracha durável e resistente;
- Mesa de refeição sobre pedestal com rodízios;
- Capa para o apoio de coxas em courvin;
- Jogo de colchonete estofado com capa protetora; Luz Noturna;
- Chamada de Enfermeira;
- Alarme de paciente fora da cama;
- Quadro Balcânico;
- Sistema quick release
- Colchão biocompatível conforme ISO 10993, antiescaras, antifungos, inflável ou antichamas

# Camas

## MA-453

### Cama Fowler com 3 manivelas



Sentado



Elevação



Joelho



Fowler



Semi-Fowler



Trendelenburg



- Cabeceira e peseira removíveis em material termoplástico de alta resistência, injetada com poliuretano.
- Base em metalon 50 x 30 x 2,0 mm com pés recuados.
- Estrutura do estrado construído em metalon 50 x 30 x 1,5 mm.
- Estrado articulado em chapa de aço 1,5 mm, possibilitando os movimentos Fowler, Trendelenburg, Sentado, Dorso, Joelhos, Vascular e Elevação, acionados através de três manivelas inox escamoteáveis com cabo de baquelite.
- Grades Laterais: Dois pares de grades laterais, sendo um par no dorso e um par na perna, de atuação independente, em material termoplástico de alta resistência, com poliuretano injetado, fixadas à cama, com sistema retrátil, permitindo que fiquem acima ou abaixo do leito.
- Paracheque fixado às extremidades para proteção contra danos por choques em paredes e/ou outros móveis.
- Rodízios de 125 mm de diâmetro, com freios de dupla ação em diagonal.
- Acabamento: Pintura eletrostática a pó com resina epóxi-poliéster e polimerizado em estufa, excelente resistência química e mecânica, após tratamento antiferruginoso.
- Capacidade 260 kg.
- As cores do acabamento em pintura, variam de acordo com a opção do cliente, sendo os padrões branco ou bege.

#### Dimensões

- Comprimento: de 1,70 m a 2,20m
- Largura: de 0,80 m a 1,20 m
- Altura: ajustável de 0,53 até 0,78m.

#### Opcionais

- Cabeceira e peseira revestida em fórmica
- Cabeceira e peseira com painel de madeira (MDF)
- Cabeceira e peseira tubular
- Grades laterais inox
- Leito rádio transparente ABS, acrílico, TX
- Leito inox
- Leito perfurado
- Suporte de soro
- Indicador de ângulo
- 5° roda direcional
- Variação no diâmetro dos rodízios com e sem freios
- Variação nas dimensões
- Painel lateral decorativo
- Trapézio e quadro balcânico
- Suporte para cilindro de oxigênio
- Extensão do leito na peseira
- Suporte para monitor
- Suporte para bird ou dreno sob o leito
- Carenagem
- Colchão biocompatível conforme ISO 10993, antiescaras, antifungos, inflável ou antichamas

# Camas

## MA-453 (opcional leito em inox)

### Cama Fowler com 3 manivelas



Sentado



Próclive



Elevação



Joelho



Fowler



Semi-Fowler



Trendelenburg



- Cabeceira e peseira removíveis em material termoplástico de alta resistência, com poliuretano injetado.
- Base em metalon 50 x 30 x 2,0 mm com pés recuados, totalmente revestidos em material termoplástico de alta resistência. – Estrutura do estrado construído em metalon 50 x 30 x 1,5 mm.
- ESTRADO: Articulada em chapa de aço inoxidável de 1,5 mm, possibilitando os movimentos Fowler, Trendelenburg, Sentado, Dorso, Joelhos, Vascular e Elevação, acionados através de três manivelas inox, escamoteáveis com cabo de baquelite.
- GRADES LATERAIS: Dois pares de grades laterais, sendo um par no dorso e um par na perna, de atuação independente, em material termoplástico de alta resistência, com poliuretano injetado, fixadas à cama, com sistema retrátil, permitindo que fiquem acima ou abaixo da leito.
- Parachoque fixado às extremidades para proteção contra danos por choques em paredes e/ou outros móveis.
- RODÍZIOS: Rodízios evolution GLE de 125 mm de diâmetro com banda de rodagem condutiva em poliuretano e garfo em nylon, com freios de dupla ação em diagonal.
- ACABAMENTO: Pintura eletrostática a pó com resina epóxi-poliéster e polimerizado em estufa, excelente resistência química e mecânica, após tratamento antiferruginoso.
- CAPACIDADE: 260 kg.
- As cores do acabamento em pintura, variam de acordo com a opção do cliente, sendo os padrões branco ou bege.

#### Dimensões

Comprimento: De 1,70 m a 2,20 m.

Largura: De 0,70 m a 1,00 m.

Altura: Ajustável de 0,45 até 0,80 m.

#### Opcionais

- Cabeceira e peseira revestida em fórmica
- Cabeceira e peseira com painel de madeira (MDF)
- Cabeceira e peseira tubular
- Grades laterais inox
- Leito rádio transparente ABS, acrílico, TX
- Leito inox
- Leito perfurado
- Suporte de soro
- Indicador de ângulo
- 5° roda direcional
- Variação no diâmetro dos rodízios com e sem freios
- Variação nas dimensões
- Painel lateral decorativo
- Trapézio e quadro balcânico
- Suporte para cilindro de oxigênio
- Extensão do leito na peseira
- Suporte para monitor
- Suporte para bird ou dreno sob o leito
- Carenagem
- Colchão biocompatível conforme ISO 10993, antiescaras, antifungos, inflável ou antichamas

# Camas MA-453

## Cama Fowler com 3 manivelas (opcional grades de engate rápido)



Sentado



Elevação



Joelho



Fowler



Semi-Fowler



Trendelemburg



- Cabeceira e pesseira removíveis em material termoplástico de alta resistência, injetada com poliuretano.
- Base em metalon 50 x 30 x 2,0 mm com pés recuados.
- Estrutura do estrado construído em metalon 50 x 30 x 1,5 mm.
- ESTRADO: Articulado em chapa de aço 1,5 mm, possibilitando os movimentos Fowler, Trendelemburg, Sentado, Dorso, Joelhos, Vascular e Elevação, acionados através de três manivelas inox escamoteáveis com cabo de baquelite.
- GRADES LATERAIS: Um par de grade lateral, de atuação independente, grade de engate rápido em aço carbono e com guia em aço inox.
- PARACHOQUE: Fixado às extremidades para proteção contra danos por choques em paredes e/ou outros móveis.
- RODÍZIOS: 125 mm de diâmetro, com freios de dupla ação em diagonal.
- ACABAMENTO: Pintura eletrostática a pó com resina epóxi-poliéster e polimerizado em estufa, excelente resistência química e mecânica, após tratamento antiferruginoso.
- CAPACIDADE: 260 kg
- As cores do acabamento em pintura, variam de acordo com a opção do cliente, sendo os padrões branco ou bege.

### Dimensões

- Comprimento: De 1,70 m a 2,20 m
- Largura: De 0,70 m a 1,00 m
- Altura: Ajustável de 0,45 até 0,80 m.

### Opcionais

- Cabeceira e pesseira revestida em fórmica
- Cabeceira e pesseira com painel de madeira (MDF)
- Cabeceira e pesseira tubular
- Grades laterais inox
- Leito rádio transparente ABS, acrílico, TX
- Leito inox
- Leito perfurado
- Suporte de soro
- Indicador de ângulo
- 5° roda direcional
- Variação no diâmetro dos rodízios com e sem freios
- Variação nas dimensões
- Painel lateral decorativo
- Trapézio e quadro balcânico
- Suporte para cilindro de oxigênio
- Extensão do leito na pesseira
- Suporte para monitor
- Suporte para bird ou dreno sob o leito
- Carenagem
- Colchão biocompatível conforme ISO 10993, antiescaras, antifungos, inflável ou antichamas

# Camas

## MA-452

### Cama Fowler com 2 manivelas



Sentado



Joelho



Fowler



Semi-Fowler



Trendeleburg



- Cabeceira e peseira removíveis em material termoplástico de alta resistência, com poliuretano injetado.
- Base em metalon de aço carbono 40 x 40 x 1,2 mm com pés recuados.
- Estrutura do estrado construído em metalon 50 x 30 x 1,5 mm.
- Estrado articulado em chapa de aço 1,5 mm.
- Movimentos Fowler, Trendeleburg, Dorso, Joelhos e Vascular, comandados por duas manivelas inox e escamoteáveis com cabo de baquelite.
- Paracheque fixado às extremidades para proteção contra danos por choques em paredes e/ou outros móveis.
- Grades laterais de abaixar em metalon de aço carbono inox, de rápido acesso ao paciente.
- Acabamento em pintura eletrostática a pó com resina epóxi-poliéster e polimerizado em estufa, excelente resistência química e mecânica, após tratamento antiferruginoso.
- Rodízios de 75 mm de diâmetro, com freios de dupla ação em diagonal.
- Capacidade 260 kg.
- As cores do acabamento em pintura, variam de acordo com a opção do cliente, sendo os padrões branco ou bege.

#### Dimensões

- Comprimento: de 1,70 m a 2,20 m
- Largura: de 0,70 m a 1,00 m
- Altura: De 0,45 m a 0,80 m.

#### Opcionais

- Cabeceira e peseira revestida em fórmica
- Cabeceira e peseira com painel de madeira (MDF)
- Cabeceira e peseira tubular
- Grades laterais em poliuretano
- Leito rádio, TX transparente ABS, Acrílico
- Leito inox
- Leito perfurado
- Suporte para soro
- 5° roda direcional
- Variação no diâmetro dos rodízios com e sem freios
- Variação nas dimensões
- Suporte para cilindro de oxigênio
- Carenagem
- Painel lateral decorativo
- Indicador de ângulo
- Trapézio e quadro balcânico
- Extensão do leito na peseira
- Suporte para monitor
- Suporte para bird ou dreno sob o leito
- Colchão biocompatível conforme ISO 10993, antiescaras, antifungos, inflável ou antichamas

# Camas MA-480

## Cama de recuperação e UTI com 2 manivelas



Sentado



Joelho



Fowler



Semi-Fowler



Trendelenburg

- Cabeceira, peseira e grades laterais com varanda de sustentação em tubo de aço inox de 25,4 x 1,2 mm escamoteáveis, sendo a cabeceira e peseira formadas automaticamente com a elevação das grades.
- Base em metalon 50 x 30 x 1,5 mm. – Estrutura do estrado construído em metalon 50 x 30 x 1,5 mm.
- Estrado articulado em chapa de aço de 1,5 mm.
- Movimentos Fowler, Trendelenburg, Dorso, Joelhos e Vascular, acionados através de duas manivelas inox e escamoteáveis com cabo de baquelite.
- Paracheque de borracha em toda volta e suporte para soro com altura regulável em aço inox, composto por 2 ganchos.
- Sistema de acionamento dos movimentos em tubo de 35 x 1,5 mm.
- Acabamento em pintura eletrostática a pó com resina epóxi-poliéster e polimerizado em estufa, excelente resistência química e mecânica, após tratamento antiferruginoso.
- Rodízios de 125 mm de diâmetro, com freios de dupla ação em diagonal.
- Capacidade 260 kg.
- As cores do acabamento em pintura, variam de acordo com a opção do cliente, sendo os padrões branco ou bege.

### Dimensões

- Comprimento: de 1,70 m a 2,20 m.
- Largura: de 0,70 m a 1,00 m.
- Altura: De 0,45 m a 0,80 m.

### Opcionais

- Cabeceira e peseira em polietileno com poliuretano injetado
- Cabeceira e peseira em metalons
- Cabeceira e peseira com painel de madeira (MDF)
- Grades laterais inox com sistema semi-giro retrátil
- Grades laterais em polietileno com poliuretano injetado com sistema semi-giro retrátil
- Grades de engate rápido
- Leito inox
- Leito perfurado
- Suporte para monitor
- Carenagem
- Variação no diâmetro dos rodízios com e sem freios
- Paracheque redondo nos quatro cantos
- Paracheque no perímetro da cabeceira e peseira para proteção
- Leito rádio transparente ABS, acrílico, TX
- 5° roda direcional
- Variação nas dimensões
- Suporte para cilindro de oxigênio
- Painel lateral decorativo
- Indicador de ângulo
- Trapézio e quadro balcânico
- Extensão do leito na peseira
- Suporte para bird ou dreno sob o leito
- Colchão biocompatível conforme ISO 10993, antiescaras, antifungos, inflável ou antichamas

# Camas MA-458

## Cama Fowler para obeso com 2 manivelas



Sentado



Joelho



Fowler



Semi-Fowler



Trendelenburg

- Cabeceira e peseira em metalon de aço carbono reforçado.
- Base construída em metalon de aço carbono retangular reforçado, com pés recuados.
- Estrutura do estrado construído em metalon 50 x 30 x 2,00 mm.
- Estrado articulado em chapa reforçada de aço.
- Permite os movimentos Fowler, Trendelenburg, Dorso, Joelhos e Vascular, comandados por duas manivelas inox e escamoteáveis com cabo de baquelite.
- Parachoque fixado às extremidades para proteção contra danos por choques em paredes e/ou outros móveis.
- Grades laterais em metalon de aço carbono carbono pintadas, com sistemas de travas, em três posições inicial 45° / 90° graus para abaixar.
- Acabamento em pintura eletrostática a pó com resina epóxi-poliéster e polimerizado em estufa, excelente resistência química e mecânica, após tratamento antiferruginoso.
- Rodízios de 200 mm de diâmetro, com freios de dupla ação em diagonal.
- Capacidade até 350 kg.
- As cores do acabamento em pintura, variam de acordo com a opção do cliente, sendo os padrões branco ou bege.

### Dimensões

- Comprimento: de 1,70 m a 2,20m.
- Largura: de 0,80 m a 1,20m.
- Altura: De 0,45 m a 0,80 m.

### Opcionais

- Cabeceira e peseira revestidas em fórmica
- Cabeceira e peseira com painel de madeira (MDF)
- Cabeceira e peseira tubular
- Grades laterais em poliuretano
- Leito rádio, TX transparente ABS, Acrílico
- Leito inox
- Leito perfurado
- Suporte para soro
- 5° roda direcional
- Variação no diâmetro dos rodízios com e sem freios
- Variação nas dimensões
- Suporte para cilindro de oxigênio
- Carenagem
- Painel lateral decorativo
- Indicador de ângulo
- Trapézio e quadro balcânico
- Extensão do leito na peseira
- Suporte para monitor
- Suporte para BIRD ou dreno sob o leito
- Colchão biocompatível conforme ISO 10993, antiescaras, antifungos, inflável ou antichamas

# Camas MA-497JM

## Cama Fowler infantil 4 motores e balança



Sentado



Próclive



Elevação



Joelho



Fowler



Semi-Fowler



Trendelenburg



- Cabeceira e peseira removíveis em material termoplástico de alta resistência, com poliuretano injetado, acabamento com detalhe decorativo infantil.
- Base em metalon 50 x 30 x 1,5 mm com pés recuados totalmente revestidos em material termoplástico de alta resistência.
- Estrutura do estrado construído em metalon 50 x 30 x 1,5 mm.
- Estrado articulado em chapa de aço 1,5 mm.
- Movimentos: Fowler, semi-fowler, Trendelenburg, Dorso, Joelhos, Vascular, Reverso do trendelenburg e Elevação do leito, com sistema de acionamento através de 4 motores elétricos, dotados de fim de curso, para proteção, blindados, acionados por controle remoto a fio e dispositivo de segurança.
- Grades laterais de abaixar com sistema de engate rápido e de fácil acesso ao operador, em metalon de aço carbono pintado com guias em inox.
- Rodízios de 125 mm de diâmetro com banda de rodagem condutiva em poliuretano com freios de dupla ação em diagonal.
- Balança incorporada à cama para pesagem do paciente, eliminando a necessidade da remoção do paciente para uma balança separada.
- Paracheque fixado às extremidades para proteção contra danos por choques em paredes e/ou outros móveis.
- Acabamento em pintura eletrostática a pó com resina epóxi-poliéster e polimerizado em estufa, excelente resistência química e mecânica, após tratamento antiferruginoso.
- Capacidade 180 kg.
- As cores do acabamento em pintura, variam de acordo com a opção do cliente, sendo os padrões branco ou bege.

### Dimensões

- Externas: 1,70 X 0,85 m  $\pm$  0,20 m.
- Internas: 1,50 X 0,70 m  $\pm$  0,20 m.
- Altura mínima do leito: 0,30 m  $\pm$  0,5 m.
- Altura máxima do leito: 0,80 m  $\pm$  0,20 m.

### Opcionais

- Modelos da mesma família de camas infantis com 02 ou 03 motores
- Cabeceira e peseira em metalons
- Cabeceira e peseira com painel de madeira ou revestida em fórmica
- Grades laterais inox
- Leito inox ou perfurado
- Leito rádio transparente em acrílico ou em ABS
- Suporte para soro inox
- Variação no diâmetro dos rodízios com e sem freios
- Rodízios com freio em diagonal
- Suporte de cilindro de oxigênio
- Luz noturna e chamada de enfermeira
- Extensão do leito na peseira
- Indicador de ângulo
- CPR através de alavanca
- Movimentos por membrana
- Variação nas dimensões:  $\pm$  0,20 m
- Trapézio e quadro balcânico
- Régua tripla e fluxômetro
- Colchão biocompatível conforme ISO 10993, antiescaras, antifungos, inflável ou antichamas

# Camas

## MA-497JM (leito em acrílico e controle à fio - opcional) Cama Fowler infantil 4 motores e balança



Sentado



Próclive



Elevação



Joelho



Fowler



Semi-Fowler



Trendelenburg



- Cabeceira e peseira removíveis em material termoplástico de alta resistência, com poliuretano injetado, acabamento com detalhe decorativo infantil.
- Base em metalon 50 x 30 x 1,5 mm com pés recuados totalmente revestidos em material termoplástico de alta resistência.
- Estrutura do estrado construído em metalon 50 x 30 x 1,5 mm.
- Estrado articulado em laminado rádio transparente de 10 mm.
- Movimentos: Fowler, semi-fowler, Trendelenburg, Dorso, Joelhos, Vascular, Reverso do trendelenburg, (próclive) e Elevação do leito. Com sistema de acionamento através de 4 motores elétricos, dotados de fim de curso e blindados para proteção. Acionados por controle remoto a fio e dispositivo de segurança.
- Grades laterais de abaixar, em metalon de aço carbono inoxidável, com sistema de engate rápido e de fácil acesso ao operador.
- Rodízios de 4 polegadas, (100 mm) com freios em diagonal.
- **BALANÇA:** Incorporada a cama para pesagem do paciente, eliminando a necessidade da remoção do paciente para uma balança separada; com controle digital localizado na parte externa da peseira, de fácil manuseio, através de um único toque, mantém o peso do paciente, sendo possível

- a inclusão ou a retirada de acessórios sobre a cama ou sobre o paciente. Pesa o paciente em qualquer posição. Paracheque fixado às extremidades para proteção contra danos por choques em paredes e/ou outros móveis.
- Acabamento em pintura eletrostática a pó com resina epóxi-poliéster e polimerizado em estufa, excelente resistência química e mecânica, após tratamento antiferruginoso.
- Capacidade 180 kg.
- As cores do acabamento em pintura, variam de acordo com a opção do cliente, sendo os padrões branco ou bege.

### Dimensões

- Externas: 1,70 X 0,85 m ± 0,20 m.
- Internas: 1,50 X 0,70 m ± 0,20 m
- Altura mínima do leito: 0,30 m ± 0,5 m
- Altura máxima do leito: 0,80 m ± 0,20 m.

# Camas MA-497J

## Cama Fowler infantil com 4 motores



Sentado



Próclive



Elevação



Joelho



Fowler



Semi-Fowler



Trendelenburg



- Cabeceira e pesseira removíveis em material termoplástico de alta resistência, com poliuretano injetado, acabamento com detalhe decorativo infantil.
- Base em metalon 50 x 30 x 1,5 mm com pés recuados totalmente revestidos em material termoplástico de alta resistência.
- Estrutura do estrado construído em metalon 50 x 30 x 1,5 mm.
- Estrado articulado em chapa de aço 1,5 mm.
- Movimentos: Fowler, semi-fowler, Trendelenburg, Dorso, Joelhos, Vascular, Reverso do trendelenburg, (próclive) e Elevação do leito, com sistema de acionamento através de 4 motores elétricos, dotados de fim de curso, para proteção, blindados, acionados por controle remoto a fio e dispositivo de segurança.
- Grades laterais de abaixar com sistema de engate rápido e de fácil acesso ao de fácil acesso ao operador, em tubo de aço pintado com guias em inox.
- Rodízios de 4 polegadas (100 mm) com freios em diagonal.
- Parachoque fixado às extremidades para proteção contra danos por choques em paredes e/ou outros móveis.
- Acabamento em pintura eletrostática a pó com resina epóxi-poliéster e polimerizado em estufa, excelente resistência química e mecânica, após tratamento antiferruginoso.
- Capacidade 180 kg.
- As cores do acabamento em pintura, variam de acordo com a opção do cliente, sendo os padrões branco ou bege.

### Dimensões

- Externas: 1,70 X 0, 85 m  $\pm$  0,20 m
- Internas: 1,50 X 0,70 m  $\pm$  0,20 m
- Altura mínima do leito: 0,30 m  $\pm$  0,5 m;
- Altura máxima do leito: 0,80 m  $\pm$  0,20 m.

### Opcionais

- Modelos da mesma família de camas infantis com 02 ou 03 motores
- Cabeceira e pesseira em metalons
- Cabeceira e pesseira com painel de madeira ou revestida em fórmica
- Grades laterais inox
- Leito inox ou perfurado
- Leito rádio transparente em acrílico ou em ABS
- Suporte para soro inox
- Variação no diâmetro dos rodízios com e sem freios
- Rodízios com freio em diagonal
- Suporte de cilindro de oxigênio
- Luz noturna e chamada de enfermeira
- Extensão do leito na pesseira
- Indicador de ângulo
- CPR através de alavanca
- Movimentos por membrana
- Variação nas dimensões:  $\pm$  0,20 m
- Trapézio e quadro balcânico
- Régua tripla e fluxômetro
- Colchão biocompatível conforme ISO 10993, antiescaras, antifungos, inflável ou antichamas

# Berços MA-263

## Berço Fowler com 3 manivelas



Sentado



Elevação



Joelho



Fowler



Semi-Fowler



Trendelenburg



- Cabeceira e peseira removíveis em material termoplástico de alta resistência, com poliuretano injetado, acabamento com detalhe decorativo infantil.
- Base em metalon 50 x 30 x 1,5 mm, com pés recuados totalmente revestidos em material termoplástico de alta resistência.
- Estrutura do estrado construído em metalon 50 x 30 x 1,5 mm.
- Estrado articulado em chapa de aço 1,5 mm.
- Movimentos: Fowler, semi-fowler, Trendelenburg, Próclive, Sentado, Dorso, Joelho, Vascular e Elevação do leito, acionados através de três manivelas inoxidáveis e escamoteáveis com cabo de baquelite.
- Sistema de acionamento dos movimentos em metalon redondo de 35 x 1,5 mm.
- Grades laterais de abaixar com sistema de engate rápido e de fácil acesso ao paciente, em metalon de aço carbono pintado com guias inox.
- Rodízios de 4 polegadas de diâmetro (100 mm) com freios de dupla ação em diagonal.
- Parachoque fixado às extremidades para proteção contra danos por choques em paredes e/ou outros móveis.
- Acabamento em pintura eletrostática a pó com resina epóxi-poliéster e polimerizado em estufa, excelente resistência química e mecânica, após tratamento antiferruginoso.
- Capacidade de até 180 kg.
- As cores do acabamento em pintura, variam de acordo com a opção do cliente, sendo os padrões branco ou bege.

### Dimensões

- Comprimento: de 1,30 m a 1,90m.
- Largura: de 0,50 m a 1,00m.
- Altura: ajustável de 0,45 até 0,80m.

# Berços MA-255

## Berço Fowler com 2 manivelas



Sentado



Joelho



Fowler



Semi-Fowler



Trendelemburg



- Cabeceira e pesseira removíveis em metalon de aço carbono 30 x 30 x 1,2 mm, revestidas em fórmica com acabamento nas bordas com cinta de aço inox.
- Base em metalon 40 x 40 x 1,5 mm com pés recuados.
- Estrutura do estrado construído em metalon 50 x 30 x 1,5 mm.
- Estrado articulado em chapa de aço 1,5 mm.
- Movimentos Fowler, Trendelemburg, Dorso, Joelho e Vascular, acionados através duas manivelas escamoteáveis inox com cabo de baquelite. - Sistema de acionamento dos movimentos em metalon redondo de 35 x 1,5 mm.
- Grades laterais de abaixar com sistema de engate rápido, pintadas e com guias inox.
- Parachoque fixado às extremidades para proteção contra danos por choques em paredes e/ou outros móveis.
- Rodízios de 75 mm de diâmetro (3 polegadas) com freios de dupla ação em diagonal.
- Acabamento em pintura eletrostática a pó com resina epóxi-poliéster e polimerizado em estufa, excelente resistência química e mecânica, após tratamento anti-ferruginoso.
- Capacidade de até 180 kg.
- As cores do acabamento em pintura, variam de acordo com a opção do cliente, sendo os padrões branco ou bege.

### Dimensões

- Comprimento: De 1,30 m a 1,70 m.
- Largura: De 0,50 m a 1,00 m.
- Altura: De 0,45 m a 0,80 m.

### Opcionais

- Leito inox
- Leito perfurado
- Suporte para soro
- Variação do diâmetro dos rodízios
- Decoração infantil
- Variação nas dimensões
- Carenagem
- Cabeceira e pesseira em metalon inox e painel de madeira ou tubular esmaltado
- Cabeceira e pesseira em poliuretano injetado
- Grades laterais inox
- Colchão biocompatível conforme ISO 10993, antiescaras, antifungos, inflável ou antichamas

# Berços

## MA-260 opcional (totalmente inox)

### Berço recém nascido cuna de acrílico



- Estrutura confeccionada em metalon de aço carbono inox de 22,22 x 1,20 mm.
- Cesto removível em acrílico transparente com as bordas arredondadas.
- Movimentos obtidos através de sistema manual proporcionando os movimentos de trendeamburg e reverso de trendeamburg (próclive).
- Prateleira em chapa de aço inox de 0,75 mm.
- Rodízios giratórios de 2" com freio em diagonal.
- Capacidade 10 kg.

#### Dimensões

- Comprimento: de 0,80 m a 1,00 m (variando de 1 em 1 cm).
- Largura: de 0,45 m a 0,55 m (variando de 1 em 1 cm).
- Altura: de 0,80 m a 1,00 m (variando de 1 em 1 cm).

#### Opcionais

- Estrutura em inox
- Suporte para soro
- Suporte para mamadeira
- Suporte intermediário em aço ou material termoplástico, para armazenar objetos como: Fraldas, talco, lenços umedecidos, e outros
- Prateleira para guarda de conveniência em ABS
- Sem prateleira
- Variação do diâmetro dos rodízios
- Porta plaqueta de identificação
- Variação nas dimensões
- Colchão biocompatível conforme ISO 10993, antiescaras, antifungos, inflável ou antichamas



## MA-262

### Berço hospitalar leito fixo

- Construída em metalon de aço carbono 20 x 20 x 1,2 mm.
- Estrado em fitas de aço 1,5 mm.
- Grades sendo uma fixa e uma de abaixar em um dos lados.
- Pés com ponteiros.
- Acabamento em pintura eletrostática a pó com resina epóxi-poliéster e polimerizado em estufa, excelente resistência química e mecânica, após tratamento antiferruginoso.
- As cores do acabamento em pintura, variam de acordo com a opção do cliente, sendo os padrões branco ou bege.

#### Dimensões

- Comprimento: De 1,30 m a 1,70 m;
- Largura: De 0,50 m a 1,00 m;
- Altura: De 0,45 m a 0,80 m.

#### Opcionais

- Leito em chapa de aço
- Estrutura em metalon redondo
- Suporte para soro
- Rodízios
- Variação nas dimensões
- Grades móveis em ambos os lados
- 01 suporte para cilindro de oxigênio;
- Suporte para Bird sob o leito;
- Ganchos de fixação de dreno sob o leito;
- Porta Trecos;
- Quadro balcânico com estrutura em metalon de aço carbono inox e roldanas em nylon; - Trapézio;
- De 01 a 04 adaptadores para suporte de soro;
- Cintas ajustáveis ao paciente;
- Pannel lateral decorativo.
- Colchão biocompatível conforme ISO 10993, antiescaras, antifungos, inflável ou antichamas



# Macas MA-512

## Carro maca motorizado com 2 colunas



Sentado



Próclive



Elevação



Joelho



Fowler



Semi-Fowler



Trendelenburg



- Chassi com base construída em metalon de aço carbono retangular 50 x 30 x 2,0 mm, com pés recuados, revestida em material termoplástico de alta resistência com suporte para cilindro de oxigênio.
- Estrutura do Estrado construído em metalon de aço carbono 50 x 30 x 1,5 mm.
- Estrado com leito articulado com estrutura em metalon 30 x 30 x 2,0 mm e laminado rádio transparente de 10 mm para uso de intensificador de imagem e raios-X, provido de gaveta localizada no dorso ou em toda extensão, para uso de placas de raios-X.
- Grades nas laterais de abaixar e escamoteáveis, em metalon de aço carbono inox com dispositivo de engate rápido.
- Movimentos de elevação, próclive e trendelenburg através de duas colunas motorizadas.
- Movimentos, Dorso e Joelhos acionados por pistões a gás com acionamento manual.
- Rodízios de 150 mm de diâmetro (6 polegadas), com banda de rodagem condutiva em poliuretano, com resistência de movimento/freio acionado por um único pedal, colocado em dois lados da base do carro maca, permitindo o movimento livre dos 4 rodízios em todas as direções, podendo direcionar 2 rodízios para longos cursos e travar os 4 rodízios, impedindo que o carro maca se movimente.
- Controle: Movimentos de Trendelenburg, reverso de Trendelenburg (próclive), descida e elevação do leito, **comandados por controle remoto à fio padrão.**
- Acabamento: Pintura eletrostática a pó com resina epóxi-poliéster e polimerizado em estufa, excelente resistência química e mecânica, após tratamento antiferruginoso.

- Capacidade máxima de trabalho: 250 kg.
- As cores do acabamento em pintura, variam de acordo com a opção do cliente, sendo os padrões branco ou bege.

### Dimensões

- Externas: 2,05 x 0,75 ± 0,20 m
- Internas: 1,90 x 0,60m ± 0,20 m

### Ajuste de altura

- Mínima: 0,60 ± 0,5 m
- Máximo: 1,00 ± 0,5 m

### Acessórios

- Suporte para soro em aço inox com regulagem de altura adaptável nos 4 cantos do leito
- Correias para segurança do paciente.
- Paracheque de borracha em toda volta ou nos 4 cantos da maca.

### Opcionais

- Leito inoxidável
- Leito com pintura epóxi
- Rodízios com freio na diagonal
- Grades de empilhar de cair ou semi-giro
- Régua tripla com fluxômetro, umidificador e suporte para ventilador pulmonar
- Quinta roda
- Suporte vertical para cilindro de oxigênio
- Suporte para monitor
- Variação nas dimensões e capacidade
- Variação no diâmetro ou modelos dos rodízios
- Gancho para bolsa
- Capa para transporte de paciente
- Cintas adaptadas ao leito e ajustáveis ao paciente

# Macas MA-505

## Carro maca hidráulico



Sentado



Próclive



Elevação



Joelho



Fowler



Semi-Fowler



Trendelenburg



- Chassi com base construída em metalon de aço carbono retangular 50 x 30 x 2,0 mm, com pés recuados, revestida em material termoplástico de alta resistência com suporte para cilindro de oxigênio.
- Estrutura do estrado construído em metalon de aço carbono 50 x 30 x 1,5 mm.
- Estrado com leito articulado com estrutura em metalon 30 x 30 x 2,0 mm e laminado rádio transparente de 10 mm para uso de intensificador de imagem e raios-X, provido de gaveta localizada no dorso ou em toda extensão, para uso de placas de raios-X.
- MOVIMENTOS: Cabeceira regulável por meio de alavanca, localizada no dorso; elevação de coxas e pernas (litotomia) realizada através de alavancas nas laterais do leito, próximas à peseira; movimento de elevação e descida do leito realizado à pedal; e movimentos de Trendelenburg e reverso de Trendelenburg (próclive) realizados através de acionamento de alavanca por meio de pistões à gás;
- Grades laterais em tubos em aço inoxidável com sistema de semi-giro, suporte para soro em aço inox.
- Paracheque fixado às extremidades da cabeceira e peseira para proteção contra danos por choques em paredes e/ou outros móveis.
- Rodízios de 150 mm de diâmetro (6 polegadas), com freios de dupla ação em diagonal.
- Acabamento em pintura eletrostática a pó com resina epóxi-poliéster e polimerizado em estufa, excelente resistência química e mecânica, após tratamento antiferruginoso.

- Capacidade máxima permitida é de 250 kg.
- As cores do acabamento em pintura, variam de acordo com a opção do cliente, sendo os padrões branco ou bege.

### Dimensões

- Comprimento: De 1,70 m a 2,00 m (variando de 1 em 1 cm).
- Largura: De 0,60 m a 0,90 m (variando de 1 em 1 cm).
- Altura: De 0,45 m a 0,80 m (variando de 1 em 1 cm).

### Opcionais

- Leito esmaltado
- Leito rádio transparente em: Acrílico; ABS; TX
- Leito em chapa de aço inox
- Grades escamoteáveis
- Régua tripla para oxigenioterapia; (fluxômetro, umidificador e ventilador pulmonar)
- Suporte para cilindro de oxigênio
- Variação nas dimensões
- Freio direcional e total acionado por um único pedal
- Quinta roda
- Suporte para monitor
- Suporte para Raio-x, desligante em toda extensão do leito
- Variação no diâmetro dos rodízios c/ e sem freios de 5" a 10"
- Suporte para BIRD ou dreno sob o leito
- Cintas adaptadas ao leito e ajustáveis ao paciente
- Indicador de ângulo
- Grades com sistema de engate rápido
- Grades de empilhar, sanfonadas
- Colchão biocompatível conforme ISO 10993, antiescaras, antifungos, inflável ou antichamas

# Macas MA-505B

## Carro maca hidráulico com 2 colunas



Sentado



Próclive



Elevação



Joelho



Fowler



Semi-Fowler



Trendelemburg



- Base construída em metalon de aço carbono retangular 50 x 30 x 2,0 mm, com pés recuados, revestida em material termoplástico de alta resistência com suporte para cilindro de oxigênio.
- Estrado construído em metalon 50 x 30 x 1,5 mm, leito articulado com estrutura em metalon de aço carbono 30 x 30 x 1,5 mm e laminado rádio transparente de 10 mm para uso de intensificador de imagem e raios-X, provido de gaveta localizada no dorso ou em toda extensão, para uso de placas de raios-X.
- Movimentos de elevação, Trendelemburg e Reverso do Trendelemburg (Próclive), acionados através de cilindro hidráulico a pedal.
- Movimentos de cabeceira e joelhos por pistões a gás com acionamento manual.
- Grades laterais de abaixar e escamoteáveis, em metalon de aço carbono inox com dispositivo de engate rápido.
- Suporte para soro em inox com regulagem de altura, adaptável nos 4 cantos do carro maca.
- Correias para segurança do paciente.
- Parachoque fixado as extremidades para proteção contra danos por choques em paredes e/ou outros móveis.
- Rodízios de 150 mm de diâmetro, com banda de rodagem condutiva em poliuretano, com resistência de movimento/freio em diagonal, acionado na própria roda, impedindo que a maca se movimente.
- Acabamento: Pintura eletrostática a pó com resina epóxi-poliéster e polimerizado em estufa, excelente resistência química e mecânica, após tratamento antiferruginoso.
- Capacidade até 300 kg.
- As cores do acabamento em pintura, variam de acordo com a opção do cliente, sendo os padrões branco ou bege.

### Dimensões

- Interna: 1,90 x 0,75 m ( $\pm$  0,5 m);
- Externa: 2,05 x 0,76 m ( $\pm$  0,5 m);
- Externo com parachoque: 2,08 m x 0,67 m;
- Altura mínima do leito: 0,68 m ( $\pm$  0,05 m);
- Altura máxima do leito: 1 m ( $\pm$  0,05 m);

### Opcionais

- Leito esmaltado
- Leito rádio transparente em: Acrílico; ABS; TX
- Leito em chapa de aço inox
- Grades semi-giro
- Régua tripla para oxigênio terapia; (fluxômetro, umidificador e ventilador pulmonar)
- Suporte para cilindro de oxigênio
- Variação nas dimensões
- Freio direcional e total acionado por um único pedal
- Quinta roda
- Suporte para monitor
- Suporte para Raio-x, desligante em toda extensão do leito
- Variação no diâmetro dos rodízios c/ e sem freios de 5" a 10"
- Suporte para BIRD ou dreno sob o leito
- Cintas adaptadas ao leito e ajustáveis ao paciente
- Indicador de ângulo
- Grades de cair ou tombar
- Colchão biocompatível conforme ISO 10993, antiescaras, antifungos, inflável ou antichamas

# Macas MA-504

## Carro maca hospitalar com grades inox



- Estrutura em metalon de aço carbono.
- Leito removível em chapa de aço, com cabeceira regulável através de cremalheira.
- Grades laterais de tombar em metalon de aço inox 22 x 22 x 1,2 mm.
- Suporte para soro em aço inox.
- Parachoque de borracha em toda volta.
- Rodízios de 125 mm de diâmetro (5 polegadas), com freios de dupla ação em diagonal.
- Acabamento em pintura eletrostática a pó com resina epóxi-poliéster e polimerizado em estufa, excelente resistência química e mecânica, após tratamento antiferruginoso.
- Capacidade máxima permitida é de 250 kg.
- As cores do acabamento em pintura, variam de acordo com a opção do cliente, sendo os padrões branco ou bege.

### Dimensões

- Comprimento: de 1,70 m a 2,00 m (variando de 1 em 1 cm).
- Largura: de 0,60 m a 0,90 m (variando de 1 em 1 cm).
- Altura: de 0,45m a 0,80 m (variando de 1 em 1 cm).

### Opcionais

- Grades esmaltadas
- Sem grades
- Leito inox
- Suporte para cilindro de oxigênio
- Suporte para lençol descartável
- Variação no diâmetro dos rodízios c/ e sem freios
- Leito com pistões amortecedores
- Grades com sistema de engate rápido
- Grades de empilhar, sanfonadas
- Suporte para BIRD ou dreno sob o leito
- Correias para segurança do paciente
- Régua tripla para oxigênio terapia: (fluxômetro, umidificador e ventilador pulmonar)
- Colchonete biocompatível conforme ISO 10993, antiescaras, antifungos, inflável ou antichamas

# Macas MA-508

## Carro maca hospitalar totalmente inox



- Estrutura em tubo inoxidável de 31,75 x 1,2 mm.
- Leito removível em chapa de aço inox 0,75 mm com cabeceira regulável através de cremalheira.
- Grades laterais de tombar em metalon de aço carbono inox 22 x 22 x 1,2 mm.
- Suporte para soro em aço inox.
- Parachoque de borracha em toda volta.
- Rodízios de 125 mm de diâmetro (5 polegadas), com freios de dupla ação em diagonal.
- Capacidade máxima permitida é de 250 kg.

### Dimensões

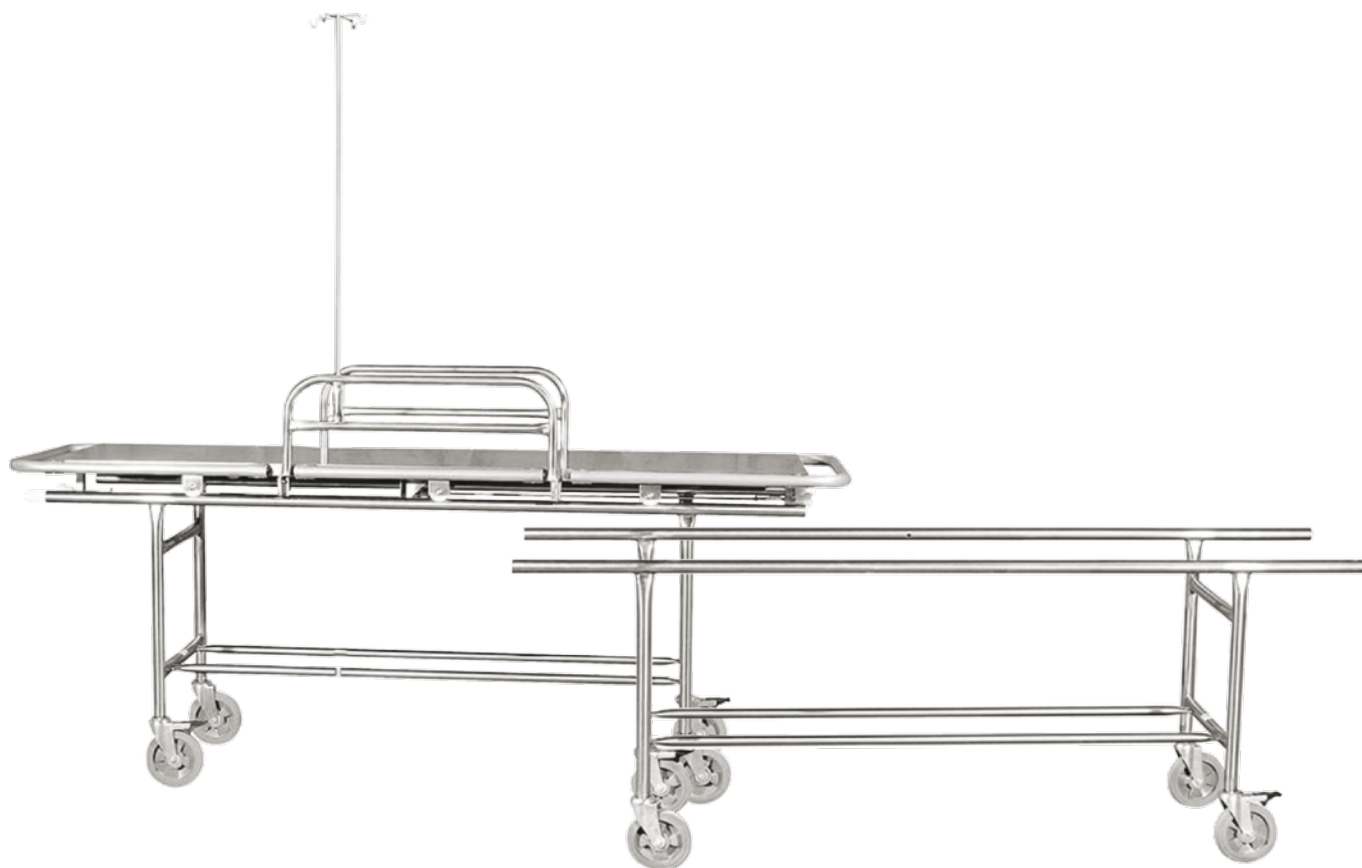
- Comprimento: de 1,70 m a 2,00 m (variando de 1 em 1 cm)
- Largura: de 0,60 m a 0,90 m (variando de 1 em 1 cm)
- Altura: de 0,45 m a 0,80 m (variando de 1 em 1 cm)

### Opcionais

- Estrutura esmaltada com leito inox
- Grades esmaltadas
- Sem grades
- Leito com pistões amortecedores
- Suporte para cilindro de oxigênio
- Suporte para lençol descartável
- Variação nas dimensões
- Variação no diâmetro dos rodízios c/ e sem freios
- Grades com sistema de engate rápido
- Grades de empilhar, sanfonadas
- Suporte para bird ou dreno sob o leito
- Correias para segurança do paciente
- Régua tripla para oxigênio terapia: (fluxômetro, umidificador e ventilador pulmonar)
- Colchonete biocompatível conforme ISO 10993, antiescaras, antifungos, inflável ou antichamas

# Macas MA-519

## Carro maca transferência totalmente inox



- Composta por dois carros maca que se engatam permitindo a transferência segura do leito de um para o outro.
- Sistema de acoplagem dos carros em ambos os lados e que permita perfeito encaixe e alinhamento dos trilhos.
- Estrutura construída em metalons redondos de aço inoxidável com diâmetro mínimo de 1.¼ polegadas por 1.25 mm de espessura da parede.
- Leito confeccionado totalmente em aço inoxidável, provido de paracheque em toda a volta.
- Grades de tombar (escamoteáveis nos dois lados do leito) com dobradiças reforçadas, em metalons redondos de aço inoxidável de no mínimo 1 polegada de diâmetro por 1.25 mm de espessura de parede.
- Todas as soldas são reforçadas e bem acabadas de forma que não possibilite nenhum tipo de exposição futura.
- Cada carro contando com 4 rodízios giratórios metálicos com sistema de rolamentos e pneus de borracha maciça de 5 polegadas de diâmetro.
- Sendo dois rodízios com freio dispostos diagonalmente em cada maca.
- Acompanha: Suporte de soro com terminal em "T" em aço inox, acoplado à lateral do leito.
- Capacidade 250 kg.

### Dimensões

- Comprimento: de 1,70 m a 2,00 m (variando de 1 em 1 cm).
- Largura: de 0,60 m a 0,90 m (variando de 1 em 1 cm).
- Altura: de 0,45 m a 0,80 m (variando de 1 em 1 cm).

### Opcionais

- Estrutura esmaltada com leito inox
- Leito rádio transparente ABS, acrílico, TX
- Totalmente esmaltado
- Grades de empilhar, sanfonadas
- Grades esmaltadas
- Grades com sistema de engate rápido
- Variação nas dimensões
- Variação no diâmetro dos rodízios com e sem freios
- Suporte para BIRD ou dreno sob o leito
- Suporte para cilindro de oxigênio
- Suporte para lençol descartável
- Régua tripla para oxigênio terapia; (Fluxômetro, Umidificador e Ventilador pulmonar)
- Colchonete biocompatível conforme ISO 10993, antiescaras, antifungos, inflável ou antichamas

# Macas MA-507

## Carro maca com elevação de altura



- Estrutura em metalon de aço carbono retangular 50 x 30 x 2,0 mm.
- Leito fixo em chapa de aço de 0,75 mm com cabeceira móvel através de cremalheira.
- Elevação do leito através de manivela escamoteável inox com cabo de baquelite.
- Grades laterais de tombar em metalon de aço carbono inox.
- Suporte de soro em aço inox.
- Parachoque de borracha em toda volta.
- Rodízios de 125 mm de diâmetro (5 polegadas) com freios de dupla ação em diagonal.
- Acabamento em pintura eletrostática a pó com resina epóxi-poliéster e polimerizado em estufa, excelente resistência química e mecânica, após tratamento antiferruginoso.
- Capacidade máxima permitida é de 250 kg.
- As cores do acabamento em pintura, variam de acordo com a opção do cliente, sendo os padrões branco ou bege.

### Dimensões

- Comprimento: de 1,70 m a 2,00 m (variando de 1 em 1 cm)
- Largura: de 0,60 m a 0,90 m (variando de 1 em 1 cm)
- Altura: de 0,45 m a 0,80 m (variando de 1 em 1 cm)

### Opcionais

- Leito rádio transparente em: Acrílico; ABS; TX
- Estrutura esmaltada com leito inox
- Totalmente inox
- Sem grades
- Grades com sistema de engate rápido
- Grades de empilhar, sanfonadas
- Suporte para cilindro de oxigênio
- Variação nas dimensões
- Variação no diâmetro dos rodízios com e sem freios
- Correias para segurança do paciente
- Suporte para BIRD ou dreno sob o leito
- Régua tripla para oxigêniooterapia; (Fluxômetro, Umidificador e Ventilador pulmonar)
- Colchonete com revestimento antifungos, antiescaras, antichamas ou biocompatível conforme ISO 10993

# Poltronas

## MA-413

### Poltrona hospitalar para hemodiálise com 3 motores



Sentado



Próclive



Elevação



Joelho



Fowler



Semi-Fowler



Trendelenburg



- Base construída em metalon de aço carbono 50 x 30 x 2,00 mm com pés recuados, revestida com uma carenagem em material termoplástico de alta resistência.
- Estrutura do estrado construída em metalon de aço carbono 25 x 25 x 1,5 mm.
- Leito dividido em 3 partes sendo, dorso, assento e pernas.
- Estofado anatômico construído em espuma D-45 com revestimento em courvin de primeira qualidade.
- Braços com apoio de extensão em todo antebraço, eleváveis com regulagem de altura, côncavos em poliuretano injetado com haste em aço inox
- Sistema de acionamento dos movimentos por motores elétricos, feito através de comando destacável a fio, junto ao assento da poltrona.
- Tensão principal bivolt, frequência de entrada 50/60 Hz, com unidade de bateria de tensão 24 Vcc e corrente 10 A, recarregável
- Movimentos de elevação de altura, trendelenburg, dorso e pernas independentes são acionados através de 3 motores elétricos.
- Rodízios evolution GLE de 125 mm de diâmetro (05 polegadas), com banda de rodagem condutiva em poliuretano e garfo em nylon, com freios de dupla ação em diagonal.
- Capacidade: Até 250 kg.
- Acabamento em pintura eletrostática a pó com resina

epóxi-poliéster e polimerizado em estufa, excelente resistência química e mecânica, após tratamento antiferruginoso.

- As cores do acabamento em pintura, variam de acordo com a opção do cliente, sendo os padrões branco ou bege.

#### Dimensões

Leito: 1,75 x 0,82 m ( $\pm$  0,15 m);

Altura mínima do leito: 0,49 m ( $\pm$  0,05 m);

Altura máxima do leito: 0,79 m ( $\pm$  0,05 m).

#### Opcionais

- Para esta família, existem as opções com 01 (MA-411) ou 02 motores (MA-412)
- Variação do diâmetro dos rodízios
- Suporte para soro
- Suporte para frasco e bolsa plástica para coleta de sangue
- Suporte para cilindro de oxigênio horizontal, localizado na base termoplástica
- Travesseiro adaptável
- Luz noturna e chamada de enfermeira
- Sistema quick release: permite ao operador colocar o paciente em posição imediata para massagem cardiopulmonar – PCR/CPR, através de acionamento de manípulos, localizados nas duas laterais da seção do acento.
- Braço côncavos, acolchoados e revestidos em courvin
- Mesinha lateral acoplada.

# Poltronas MA-404 Poltrona reclinável para hemodiálise



- Estrutura inferior em metalon de aço carbono 31,75 x 1,5 mm e superior em metalon de aço carbono 30 x 30 x 1,2 mm.
- Assento, encosto e descanso para os pés anatômicos estofados em espuma de alta densidade, revestidos em courvin.
- Braçadeira em aço inox e dois apoios para os braços, removíveis, com altura regulável e estofada com revestimento em courvin.
- Movimentos: Inclinação do dorso por meio de alavanca, simultâneo do apoio de pernas ao movimento do dorso, sentado e reclinado, com trendeleburg, TOTALMENTE reclinável permitindo várias posições, com acionamento automático com um leve esforço do dorso, acionados através de pistão a gás.
- Descanso para os pés articulado com extensão concomitante à inclinação do encosto.
- Pés com ponteiros de borracha.
- Capacidade: até 250 kg.
- Acabamento em pintura eletrostática a pó com resina epóxi-poliéster e polimerizado em estufa, excelente resistência química e mecânica, após tratamento antiferruginoso.
- As cores do acabamento em pintura, variam de acordo com a opção do cliente, sendo os padrões branco ou bege.

## Dimensões

Posição reclinada

- Comprimento: de 1,70 m (variando 0,15 m para +/-)

Posição Sentada

- Comprimento: de 0,85 m (variando 0,15 m para +/-)
- Largura: de 0,60 m (variando 0,15 m para +/-)
- Altura: de 0,45 m (variando 0,15 m para +/-)

## Opcionais

- Suporte para frasco e bolsa plástica para coleta de sangue
- Estrutura em inox
- Suporte para soro
- Apoio para braço removível em poliuretano injetado;
- Acionamento dos movimentos descanso para os pés e encosto independentes
- Capa estofada revestida em courvin, com elástico para o apoio de braço
- Apoio para cabeça estofado removível
- Acionamento por duplo pistão
- Poltrona com banquetas independentes para apoio dos pés
- Estofado sem costuras ou emendas aparentes
- Base em metalon retangular ou quadrado
- Estofado duplo
- A definição da cor do courvin presente no assento, dorso e apoio de pernas, tem variação de acordo com a necessidade do usuário. As cores padrões são: Azul, verde e cinza.

# Poltronas MA-406

## Poltrona reclinável para acompanhante



- Estrutura inferior em metalon 31,75 x 1,5 mm e superior em metalon 30 x 30 x 1,2 mm.
- Assento, encosto, braços e descanso para os pés anatômicos estofados em espuma de alta densidade, revestidos em courvín.
- Movimentos: Inclinação do dorso por meio de alavanca, simultâneo do apoio de pernas ao movimento do dorso, sentado e reclinado, com trendelemburg, TOTALMENTE reclinável permitindo várias posições, com acionamento automático com um leve esforço do dorso, acionados através de pistão a gás.
- Descanso para os pés articulado com extensão e acionamento concomitante à inclinação do encosto.
- Totalmente reclinável permitindo várias posições, com acionamento automático com um leve esforço do dorso, acionados através de pistão a gás.
- Pés com ponteiros de borracha.
- Capacidade: até 250 kg.
- Acabamento em pintura eletrostática a pó com resina epóxi-poliéster e polimerizado em estufa, excelente resistência química e mecânica, após tratamento antiferruginoso.

### Dimensões

- Posição reclinada
  - Comprimento: de 1,70 m (variando 0,15 m para +/-)
- Posição Sentada
  - Comprimento: de 0,85 m (variando 0,15 m para +/-)
  - Largura: de 0,60 m (variando 0,15 m para +/-)
  - Altura: de 0,45 m (variando 0,15 m para +/-)

### Opcionais

- Pés com rodízios
- Base em metalon retangular ou quadrado
- Estrutura em aço inox
- Acionamento dos movimentos descanso para os pés e encosto independentes
- Capa estofada revestida em courvín, com elástico para o apoio de braço
- Apoio para cabeça estofado removível
- Acionamento por duplo pistão
- Poltrona com banquetas independentes para apoio dos pés
- Estofado sem costuras ou emendas aparentes
- Mesinha lateral acoplada

# Poltronas

## MA-406 (Modelo simples – opcional)

### Poltrona reclinável para acompanhante



- Estrutura inferior em metalon 31,75 x 1,5 mm e superior em metalon 30 x 30 x 1,2 mm.
- Assento, encosto, braços e descanso para os pés anatômicos estofados em espuma de alta densidade, revestidos em courvin.
- Braços e pernas articuláveis que se movimentam junto com a inclinação do encosto.
- Pés com ponteiros.
- Acabamento em pintura eletrostática a pó com resina epóxi-poliéster e polimerizado em estufa, excelente resistência química e mecânica, após tratamento antiferruginoso.
- As cores do acabamento em pintura, variam de acordo com a opção do cliente, sendo os padrões branco ou bege.

#### Dimensões

Posição reclinada:

Comprimento: De 1,70 m (variando 0,15 m para +/-)

Posição Sentada:

Comprimento: De 0,85 m (variando 0,15 m para +/-)

Largura: De 0,60 m (variando 0,15 m para +/-)

Altura: De 0,45 m (variando 0,15 m para +/-)



# Mesas MA-729 M

## Mesa cirúrgica motorizada



- Base em T com movimentação por intermédio de rodízios e sistema de travas fabricadas em AÇO SAE 1020 com revestimento em chapa de aço inoxidável AISI 304 polida de alta resistência à corrosão. Sistema de movimento longitudinal e rotação 180° para inversão da posição do leito/paciente para os procedimentos com arco em C.
- Coluna em aço SAE 1020, quadrada com dois estágios de elevação revestida em aço inoxidável AISI 304 1.2 mm polida.
- Leito rádio transparente de acrílico, com espessura mínima de 08 mm, provido de réguas paralelas laterais em aço inoxidável AISI 304 19 x 9,5 mm. Leito com cabeceira dupla, permitindo posicionar o paciente para diferentes posições e procedimentos.
- Elevação e descida acionados por motores elétricos de alto desempenho.
- Rodízios de 50 mm para movimentação conforme necessidade.
- Os movimentos do leito e posições da cabeceira são realizados manualmente através do acionamento de alavancas, por pistões à gás. Movimentos de dorso, Perneira, Trendelemburg, Próclive, Renal, Lateral Esquerda, Lateral Direita, Semi- Sentado, Sentado, realizados por motores acionados por meio de controle remoto à fio
- Características elétricas: Tensão bivolt, frequência de entrada 50/ 60 Hz, com bateria com tensão de 24 Vcc, corrente 10 A e recarregável
- Freios: Sistema rápido de mobilização através de pedal multifuncional.
- Para pequena, média ou grande cirurgia

### Acessórios que acompanha a mesa

- 01 arco de narcose
- 01 par de ombreiras
- 01 par de suportes lateral, 01 par de portas-coxa
- 01 suporte de braço
- 01 und. de colchonete revestido em courvin lavável

### Dimensões

- Leito de 1,95 x 0,85 +/- 0,15 m
- Altura mínima do leito: 0,78 +/- 0,05 m
- Altura máxima do leito: 1,28 +/- 0,05 m
- Peso total do conjunto: aproximadamente 220 kg
- Carga máxima de trabalho 250 kg

### Opcionais

- Suporte para soro
- Colchão com capa apropriada para uso hospitalar, (Anti fungo e escaras)
- Suporte para monitor
- Suporte para pés
- Suporte com bandeja
- Prolongador para cirurgia de obeso
- Cintas ajustáveis
- Kit obstétrico
- Kit ginecológico
- Bandeja porta cassete, para raios – X

# Mesas MA-729 Mesa cirúrgica hidráulica



- Base em T movimento acionado via pedal: Produzida com chapa de aço 1020, na espessura 6,5 mm, contando com revestimento de chapa de aço inoxidável.
- Rodízios fixados através de rodas retráteis e acionados por pedal.
- Coluna com 4 hastes, de aço 1045 com cromo duro retificado. Os movimentos de elevação utilizam um sistema hidráulico acionado a pedal. Revestimento inteiramente em aço inoxidável 304 polido
- Chassis em aço com acabamento em pintura epóxi-poléster e revestimento em aço inoxidável 304 polido. Os comandos de movimentos são acionados por manivelas escamoteáveis dispostas na cabeceira e lateralmente.
- Tampo rádio-transparente de acrílico com espessura mínima de 08 mm, permitindo a utilização do intensificador de raios-X. Tampo dividido em 5 seções: Renal 25°, Dorso, Cabeça, Assento e Pernas. Régua corredeira para colocação de acessórios.
- Movimentos do leito em semi-flexão da perna e coxa 90°, flexão abdominal, semi-sentado /sentado 75°, próclive ou reverso de Trendelenburg 45°, para cirurgia de tireóide 90°, horizontal, litotômica, lateral esquerda e direita.
- Para pequena média ou grande cirurgia.

## Acessórios

- 01 arco de narcose
- 01 par de ombreiras
- 01 par de suportes lateral
- 01 par de portas-coxa
- 01 suporte de braço
- 01 unid. de colchonete revestido em courvin lavável

## Dimensões

- Leito de 1,95 x 0,60 +/- 0,35 m
- Altura mínima do leito: 0,70 +/- 0,05 m
- Altura máxima do leito: 0,90 +/- 0,05 m

## Peso total do conjunto

- Aproximadamente 180 kg
- Carga máxima de trabalho 350 kg

## Opcionais

- Suporte para soro
- Suporte para monitor
- Suporte para os pés
- Suporte com bandeja
- Prolongador para cirurgia de obeso
- Cintas ajustáveis
- Kit ginecológico
- Bandeja porta cassete, para raios - x
- Bandeja para coleta de resíduos

# Mesas MA-728

## Mesa cirúrgica hidráulica para parto



- Base produzida em chapa de aço 1020, na espessura de 6,5 mm, contando com revestimento em chapa de aço inoxidável. Fixação através de rodas retráteis acionadas por pedal, sapatas de apoio de borracha.
- Coluna é composta de 04 hastes de aço 1045 com cromo duro retificado. **Movimentos de elevação realizados através de sistema hidráulico acionado a pedal, revestida de aço inoxidável 304 polido.**
- Chassis em aço com acabamento em pintura epóxi e revestimento em aço inoxidável 304 polido. Comando de movimentos por manivelas expostas na cabeceira, uma manivela removível na parte central.
- Tampo revestido de Chapa de aço inoxidável 304. Dividido em 03 seções: Cabeça, assento e pernas, régua em inox para a colocação de acessórios.
- Movimentos próclive ou reverso de trendelemburg, trendelemburg p/ operação de tireóide, litotômica, lateral direita e esquerda.

### Acessórios que acompanham a mesa

- 01 par de suporte do porta coxa
- 01 par de suporte lateral
- 01 unidade arco de narcose
- 01 par de ombreiras
- 01 par de apoio de braço
- 01 par de pega mãos
- 01 jogo de colchonetes revestidos em courvin
- 01 bandeja para líquidos e placenta

### Dimensões

- Leito: 1,95 x 0,60 m +/- 0,35 m
- Altura mínima do leito: 0,70 m +/- 0,05 m
- Altura máxima do leito: 0,90 m +/- 0,05 m
- Carga máxima de trabalho 350 kg

### Opcionais

- Suporte de soro
- Suporte para monitor
- Cintas ajustáveis
- Kit obstétrico / ginecológico;
- Base revestida em poliestireno de alto impacto

# Mesas

## MA-747

### Mesa para exame ginecológico com gabinete



- Gabinete/Armário confeccionado em madeira “MDF” de 15 mm de espessura, revestido internamente e externamente em fórmica.
- Amplo armário com 2 portas e 3 gavetas.
- Leito acolchoado com espuma de alta densidade, revestido em courvin de primeira qualidade, dividido em 3 seções, sendo assento fixo, e movimentação do dorso e peseira realizados através de cremalheira.
- Para partos, exames e curativos.
- Equipada com um par de porta-coxas, em material termoplástico ou poliuretano injetado, com haste inox e apoio em poliuretano, anexos e gaveta de inox para escoamento de líquidos.

#### Dimensões

- Comprimento: De 1,70 m a 2,00 m;
- Largura: De 0,50 m a 0,80 m;
- Altura: De 0,70 m a 0,90 m.

#### Opcionais

- Tomada elétrica interna
- Corrediça telescópica
- Variação na quantidade de gavetas
- Suporte para calcanhar inox
- Suporte para colposcopia
- Suporte para lençol descartável
- Variação nas dimensões
- Rodízios c/ e sem freios
- Estrutura em madeira revestida em fórmica
- Estrutura em chapa



## MA-742

### Mesa para exame ginecológico



- Construída em metalon de aço carbono redondo de 1.1/4” x 1,5 mm.
- Leito acolchoado com espuma de alta densidade, revestido em courvin de primeira qualidade, dividido em 3 seções, sendo assento fixo, e movimentação do dorso e peseira realizados através de cremalheira.
- Para partos, exames e curativos.
- Equipada com um par de porta-coxas, com haste inox e apoio em poliuretano, anexos e gaveta de inox.
- Acabamento em pintura eletrostática a pó com resina epóxi-poliéster e polimerizado em estufa, excelente resistência química e mecânica.
- Capacidade de até 250 kg.

#### Dimensões

- Comprimento: De 1,70 m a 2,00 m;
- Largura: De 0,50 m a 0,80 m;
- Altura: De 0,70 m a 0,90 m.

#### Opcionais

- Leito em chapa de aço
- Leito inox
- Estrutura quadrada
- Suporte para calcanhar inox
- Suporte para colposcopia
- Suporte para lençol descartável
- Variação nas dimensões
- Rodízios
- Balde inox



# Mesas

## MA-734

### Mesa para exame clínico



- Estrutura em metalon de aço carbono redondo de 1.1/4" x 1,5 mm.
- Leito acolchoado com espuma de alta densidade, revestido em courvin de primeira qualidade, com cabeceira regulável através de cremalheira.
- Acompanha suporte para lençol descartável de 50 cm.
- Pés com ponteiros de borracha.
- Acabamento em pintura eletrostática a pó com resina epóxi-poliéster e polimerizado em estufa, excelente resistência química e mecânica.
- Próprio para exame, repouso e massagem.
- Capacidade de até 250 kg.

#### Dimensões

- Comprimento: De 1,70 m a 2,20 m;
- Largura: De 0,70 m a 1,00 m;
- Altura: De 0,50 m a 0,80 m.

#### Opcionais

- Leito fixo
- Estrutura inox
- Estrutura quadrada
- Suporte para lençol descartável
- Variação nas dimensões
- Rodízios c/ e sem freios
- Grades inox
- Suporte para colposcópico
- Suporte para soro
- Correias para segurança do paciente
- Parachoque de borracha
- Leito em chapa de aço
- Leito em chapa de aço inox
- Gabinete em madeira ou chapa de aço



# MA-735

## Mesa para exame clínico com gabinete



- Gabinete/Armário confeccionado em MDF de 15 mm de espessura, revestido internamente e externamente em fórmica.
- Amplo armário com 3 portas, 3 gavetas e 1 prateleira interna.
- Leito acolchoado com espuma de alta densidade, revestido em courvin de primeira qualidade com cabeceira regulável através de cremalheira.
- Próprio para exame, repouso e massagem.
- Pés com ponteiros.
- Acabamento em pintura eletrostática a pó com resina epóxi-poliéster e polimerizado em estufa, excelente resistência química e mecânica.
- Capacidade de até 250 kg.

#### Dimensões

- Comprimento: De 1,70 m a 2,20 m;
- Largura: De 0,70 m a 1,00 m;
- Altura: De 0,50 m a 0,80 m.

#### Opcionais

- Gabinete em chapa de aço
- Corrediças telescópicas
- Variação na quantidade de gavetas
- Variação na quantidade de portas
- Leito fixo
- Suporte para lençol descartável
- Variação nas dimensões
- Rodízios



# Mesas

## MA-724

### Mesa de cabeceira em MDF

Mesa de cabeceira em madeira MDF

- Construída em "MDF" de 15 mm nas duas faces.
- Com uma gaveta e uma porta com uma divisão externa.
- Puxadores cromados.
- Pés com rodízios de 2".

#### Dimensões

- 0,42 x 0,40 x 0,85 m.

#### Opcionais

- Corrediças telescópicas
- Totalmente em madeira revestida em fórmica
- Tampo em aço inox
- Tampo em madeira revestida em fórmica
- Variação nas dimensões
- Variação no diâmetro dos rodízios com e sem freios
- Variação na quantidade de gavetas
- Variação na quantidade de prateleiras internas



## MA-726

### Mesa de cabeceira em MDF com mesa de refeição acoplada



- Montada sobre uma estrutura em metalon 50 x 30 x 1,2 mm.
- Construída em MDF de 15 mm, com uma gaveta e uma porta com uma divisão interna.
- Tampo superior e tampo da mesa de refeição em MDF de 15 mm.
- Tampo da mesa de refeição com altura regulável, engate rápido do posicionamento e escamoteável.
- Puxadores anatômicos.
- Partes móveis e puxadores em inox.
- Construída de forma que a mesma não vire com o apoio do paciente sobre ela.
- Rodízios de 50 mm de diâmetro.

#### Dimensões

- Dimensões: 0,45 x 0,40 x 0,80 m
- Tampo para refeição: 0,40 x 0,70 m

#### Opcionais

- Corrediças telescópicas
- Acoplamento da mesa de refeição pelo lado direito ou esquerdo
- Totalmente em madeira revestida em fórmica
- Totalmente em MDF nas duas faces
- Tampo em aço inox
- Tampo em madeira revestida em fórmica
- Variação nas dimensões
- Variação no diâmetro dos rodízios com e sem freios
- Estrutura em aço inox
- Variação na quantidade de gavetas
- Variação na quantidade de prateleiras internas

# Mesas

## MA-723

### Mesa de cabeceira com mesa de refeição acoplada



- Montada sobre uma estrutura em metalon 50 x 30 x 1,2 mm.
- Construída em chapa de aço 0,75 mm, com uma gaveta e uma porta com uma divisão interna.
- Tampo superior e tampo da mesa de refeição em MDF de 15 mm.
- Tampo da mesa de refeição com altura regulável, engate rápido do posicionamento e escamoteável.
- Puxadores anatômicos.
- Partes móveis inox e puxadores cromados.
- Construída de forma que a mesma não vire com o apoio do paciente sobre ela.
- Rodízios de 50 mm de diâmetro.
- Acabamento: Pintura eletrostática a pó com resina epóxi-poliéster e polimerizado em estufa, excelente resistência química e mecânica, após tratamento antiferruginoso.
- As cores do acabamento em pintura, variam de acordo com a opção do cliente, sendo os padrões branco ou bege.

#### Dimensões

- 0,45 x 0,40 x 0,80 m
- Tampo para refeição: 0,40 x 0,70 m

#### Opcionais

- Corrediças telescópicas
- Acoplamento da mesa de refeição pelo lado direito ou esquerdo
- Totalmente em madeira revestida em fórmica
- Totalmente em MDF nas duas faces
- Tampo em aço inox
- Divisão externas
- Variação nas dimensões
- Variação no diâmetro dos rodízios com e sem freios
- Estrutura em aço inox
- Variação na quantidade de prateleiras internas

## MA-719

### Mesa de cabeceira simples com gaveta

- Armação em metalon de aço carbono 20 x 20 x 1,2 mm.
- Construído em chapa de aço 0,75 mm, com uma gaveta e uma prateleira.
- Puxador cromado.
- Pés com ponteiros de borracha.
- Acabamento: Pintura eletrostática a pó com resina epóxi-poliéster e polimerizado em estufa, excelente resistência química e mecânica, após tratamento antiferruginoso.
- As cores do acabamento em pintura, variam de acordo com a opção do cliente, sendo os padrões branco ou bege.

#### Dimensões

- 0,40 x 0,45 x 0,80 m

#### Opcionais

- Corrediças telescópicas
- Tampo em MDF
- Tampo em aço inox
- Totalmente inox
- Tampo em madeira revestida em fórmica
- Variação nas dimensões
- Rodízios com ou sem freios



# Mesas

## MA-753

### Mesa de refeição com manivela

- Estrutura em metalon de aço carbono 50 x 30 x 1,20 mm.
- Coluna receptora em metalon 50 x 50 x 1,2 mm, com haste inox de 35 x 35 x 1,2 mm.
- Tampo em MDF de 15 mm, com regulagem de altura através de manivela de nylon injetado, sendo a altura máxima de 1,32 m e a mínima de 0,92 m.
- Base dotada de 2 pés com ponteiros de borracha e 2 pés com rodízios giratórios de 2 polegadas (50 mm).
- Acabamento: Pintura eletrostática a pó com resina epóxi-poliéster e polimerizado em estufa, excelente resistência química e mecânica, após tratamento antiferruginoso.
- As cores do acabamento em pintura, variam de acordo com a opção do cliente, sendo os padrões branco ou bege.

#### Dimensões

- 0,40 x 0,70 m

#### Opcionais

- Tampo em madeira revestida em fórmica
- Tampo em MDF dupla face
- Variação nas dimensões
- Variação no diâmetro dos rodízios com e sem freios
- Tampo e base em ABS



## MA-751

### Mesa auxiliar para anestesia com 3 gavetas, totalmente inox



- Armação em metalon de aço inox de 20 x 20 x 1,2 mm.
- Dotada de três gavetas construída em chapa de aço inox 0,75 mm que correm sobre trilhos permitindo a abertura total, possui fechaduras com chaves.
- Gaveta superior com divisões para medicamentos.
- Tampo em chapa de aço inox 0,75 mm.
- Suporte com ganchos em aço inox.
- Rodízios de 75 mm, sendo dois com freios.

#### Dimensões

- 0,50 x 0,40 x 0,90 m

#### Opcionais

- Pés com ponteiros de borracha
- Corrediças telescópicas
- Fechadura na primeira ou em todas as gavetas
- Variação na quantidade de gavetas
- Variação nas dimensões
- Variação no diâmetro dos rodízios com e sem freios
- Sem gavetas
- Pintada com tinta epoxi-poliéster com tampo e suporte com ganchos em inox
- Estrutura em metalons redondos

# Mesas

## MA-748

### Mesa de mayo inox

- Estrutura em tubo redondo de aço inox de 25,40 x 1,2 mm, montada sobre tripé com rodízios de 50 mm.
- Altura regulável através de borboleta. Sendo a máxima de 1,40 m e a mínima de 0,90 m.
- Acompanha bandeja inox.

#### Dimensões Aproximadas

- Base: 0,60 x 0,45 m
- Bandeja: 0,51 x 0,35 m

#### Opcionais

- Estrutura em metalons quadrados
- Variação nas dimensões
- Variação no diâmetro dos rodízios com e sem freios



## MA-749

### Mesa de mayo esmaltada e bandeja inox

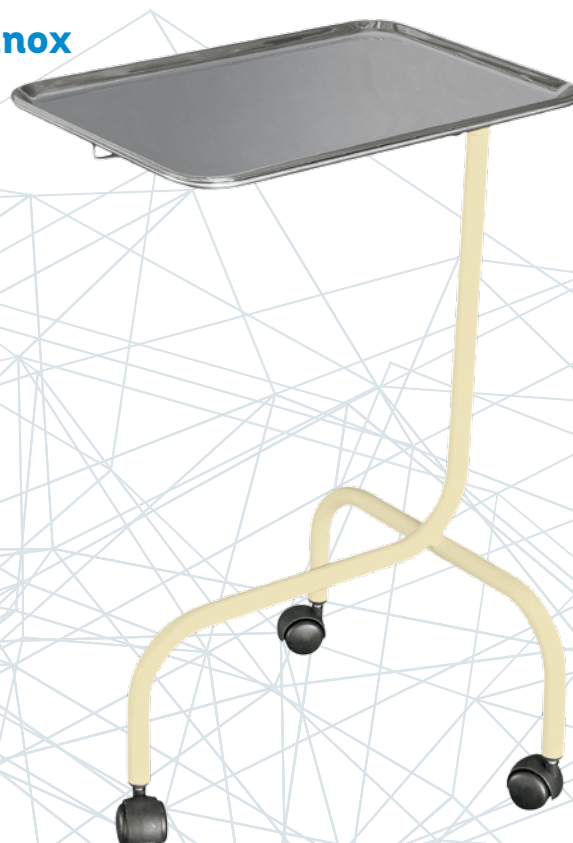
- Estrutura em tubo de aço de 25,40 x 1,2 mm, montada sobre tripé com rodízios de 50 mm.
- Altura regulável através de borboleta, sendo a máxima de 1,40 m e a mínima de 0,90 m.
- Acompanha bandeja inox.
- Acabamento em pintura epoxi-poliéster a pó que passa por processo eletrostático, após tratamento anti-ferrugem, secada em estufa de alta temperatura, exceto as partes inox.
- As cores do acabamento em pintura, variam de acordo com a opção do cliente, sendo os padrões branco ou bege.

#### Dimensões Aproximadas

- Base: 0,60 x 0,45 m
- Bandeja: 0,51 x 0,35 m

#### Opcionais

- Estrutura em metalons guardados
- Totalmente inox
- Variação nas dimensões
- Variação no diâmetro dos rodízios com e sem freios



# Mesas

## MA-710

### Mesa auxiliar inox com rodízios

- Estrutura em metalon redondo de aço inox de 1" x 1,20 mm.
- Tampo e prateleira em chapa de aço inox de 0,75 mm.
- Rodízios de 50 mm.

#### Dimensões

- 0,50 x 1,10 x 0,80 m ( L x C x A )

#### Opcionais

- Varandas laterais
- Pés com ponteiros
- Estrutura em metalons quadrado
- Variação nas dimensões
- Variação no diâmetro dos rodízios
- Estrutura esmaltada com tampos e prateleira inox
- Estrutura e prateleira esmaltada com tampo inox
- Totalmente esmaltado
- Rodízios com freio



## MA-713

### Mesa auxiliar inox com rodízios

- Estrutura em metalon redondo de aço inox de 1" x 1,20 mm.
- Tampo e prateleira em chapa de aço inox de 0,75 mm.
- Rodízios de 50 mm.

#### Dimensões

- 0,40 x 0,40 x 0,80 m ( L x C x A )

#### Opcionais

- Varandas laterais
- Pés com ponteiros
- Estrutura em metalons quadrado
- Variação nas dimensões
- Variação no diâmetro dos rodízios
- Totalmente esmaltado
- Estrutura esmaltada com tampos e prateleira inox
- Estrutura e prateleira esmaltada com tampo inox



# Mesas

## MA-761

### Mesa semicircular inox

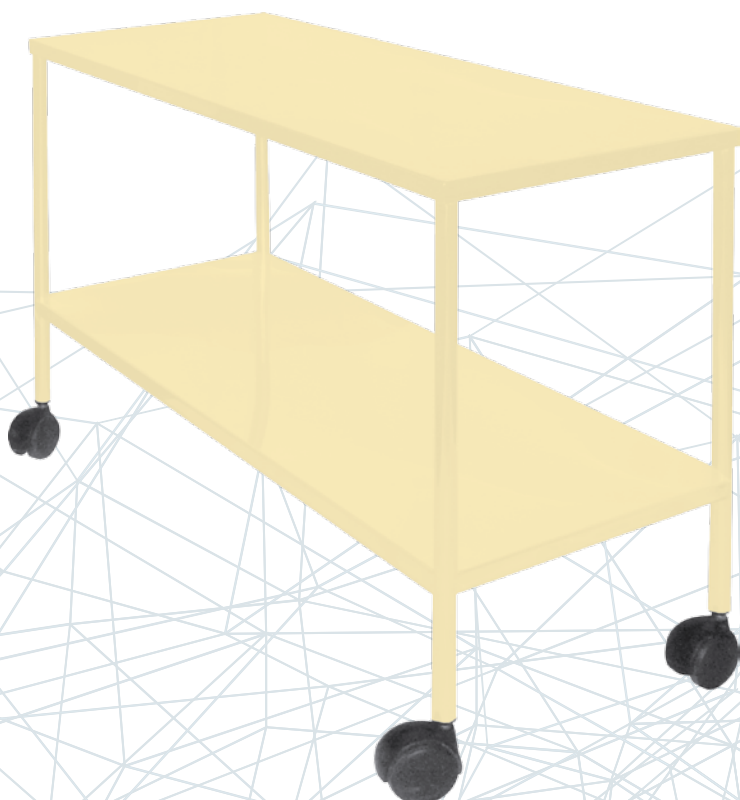
- Estrutura em tubo de aço redondo inox 22,22 x 1,2 mm.
- Tampo e prateleira em chapa de aço inox de 0,75 mm.
- Rodízios de 50 mm.

#### Dimensões

- 1,20 x 0,40 x 0,80 m

#### Opcionais

- Pés com ponteiros
- Estrutura em metalons quadrados
- Variação nas dimensões
- Variação no diâmetro dos rodízios com e sem freios
- Totalmente esmaltado
- Estrutura esmaltada com tampo e prateleira inox
- Rodízio com freios



## MA-705

### Mesa auxiliar esmaltada com rodízios

- Estrutura confeccionada em tubo de aço redondo de 1 x 1,20 mm.
- Tampo e prateleira em chapa de aço de 0,75 mm.
- Rodízios de 50 mm.
- Acabamento em pintura eletrostática a pó com resina epóxi-poliéster e polimerizado em estufa, excelente resistência química e mecânica
- As cores do acabamento em pintura, variam de acordo com a opção do cliente, sendo os padrões branco ou bege.

#### Dimensões

- 0,40 x 0,80 x 0,80 m (L x C x A)

#### Opcionais

- Varandas laterais
- Pés com ponteiros
- Estrutura em metalons quadrado
- Variação nas dimensões
- Variação no diâmetro dos rodízios
- Totalmente inox
- Rodízios com freio

# Armários

## MA-101

### Armário de aço tipo vestiário com 4 portas

- Construído em chapa de aço reforçada 0,75 mm.
- Com quatro portas, sendo duas sobrepostas.
- Fechadura tipo Yale.
- Pés com ponteiros de borracha.
- Acabamento em pintura eletrostática a pó com resina epóxi-poliéster e polimerizado em estufa, excelente resistência química e mecânica.

#### Dimensões

- 1,90 x 0,85 x 0,40 m.

#### Opcionais

- Variação nas dimensões
- Variação na quantidade de portas
- Totalmente inox



## MA-105

### Armário de aço com 2 portas

- Construído em chapa de aço 0,75 mm, com duas portas e 03 prateleiras e fechadura tipo Yale.
- Pés com ponteiros de borracha.
- Acabamento em pintura eletrostática a pó com resina epóxi-poliéster e polimerizado em estufa, excelente resistência química e mecânica.

#### Dimensões

- 1,90 x 0,90 x 0,40 m.

#### Opcionais

- Variação nas dimensões
- Variação na quantidade de portas
- Estrutura em aço inox
- Variação na quantidade de prateleiras

# Armários MA-109

## Armário vitrine com 1 porta

- Armação em aço perfilado em L 22,22 x 3 mm.
- Teto e fundo em chapa de aço 0,75 mm.
- Laterais e porta em vidro 3 mm com fechadura tipo Yale Três prateleiras em vidro tipo cristal 4 mm.
- Pés com ponteiros de borracha.
- Acabamento em pintura eletrostática a pó com resina epóxi-poliéster e polimerizado em estufa, excelente resistência química e mecânica, após tratamento antiferruginoso
- As cores do acabamento em pintura, variam de acordo com a opção do cliente, sendo os padrões branco ou bege.

### Dimensões

- 1,50 x 0,45 x 0,40 m.

### Opcionais

- Gaveta na parte inferior
- Variação nas dimensões



# MA-110

## Armário vitrine com 2 portas

- Armação em aço perfilado em L 22,22 x 3 mm.
- Teto e fundo em chapa de aço 0,75 mm.
- Laterais e portas em vidro 3 mm com fechadura tipo Yale.
- Quatro prateleiras em vidro tipo cristal 4 mm.
- Pés com ponteiros de borracha.
- Acabamento em pintura eletrostática a pó com resina epóxi-poliéster e polimerizado em estufa, excelente resistência química e mecânica, após tratamento antiferruginoso
- As cores do acabamento em pintura, variam de acordo com a opção do cliente, sendo os padrões branco ou bege.

### Dimensões

- 1,65 x 0,65 x 0,40 m.

### Opcionais

- Gavetas na parte inferior
- Variação nas dimensões
- 1 porta
- Totalmente inox

# Carros

## MA-502

### Carro de emergência

- Construído em chapa de aço carbono 0,75 mm.
- Tampo em acrílico colorido com sistema de proteção em todas as laterais para evitar a queda dos equipamentos acomodados.
- Composto por 4 gavetas com frente em acrílico colorido, sobre trilho telescópico, com sistema de trava simultânea, sendo que a primeira gaveta com sistema de divisórias tipo colméia para acondicionamento de medicamentos.
- Paracheque de borracha em todo o contorno.
- Prateleira superior em acrílico colorido para acomodar o monitor/desfibrilador, regulável em altura e posicionamento.
- Rodízios de 4" com freios em diagonal.
- Puxador em metalon de aço carbono revestido de borracha.
- Acompanha: suporte para cilindro de oxigênio, tábua para massagem cardíaca em material lavável, com dimensões aproximadas de 50 cm altura x 40 cm de largura, com alça, cabo de energia com 3 metros de comprimento e tomada com no mínimo 3 pontos de saída,

- com sistema de fixação do mesmo ao carro, suporte para soro em aço inox, com sistema de fixação e remoção do carro, com altura regulável, com 4 ganchos na parte superior em formato de "X"
- Acabamento: pintura eletrostática a pó com resina epóxi-poliéster e polimerizado em estufa, excelente resistência química e mecânica, após tratamento antiferruginoso
- As cores do acabamento em pintura, variam de acordo com a opção do cliente, sendo os padrões branco ou bege.

#### Dimensões aproximadas

- 1,00 x 0,60 x 0,85 m.

#### Opcionais

- Gaveta superior inox para manipulação de injeções
- Suporte para lixeira retirável capacidade 5 lt
- Corrediças toque fácil com capacidade 35 kg por gavetas
- Tampo e prateleira superior em inox
- Variação na quantidade de gavetas
- Variação nas dimensões
- Régua tripla
- Variação no diâmetro dos rodízios com e sem freios
- Suporte para cilindro de oxigênio
- Totalmente inox
- Totalmente esmaltado



## MA-502 (opcional)

### Carro de emergência

- Construído em chapa de aço carbono, com pintura eletrostática após tratamento antiferrugem.
- Tampo superior em aço inox com sistema de proteção em todas as laterais para evitar a queda dos equipamentos acomodados.
- Contendo 4 gavetas sobre trilho telescópico, com sistema de trava simultânea, sendo que 1 gaveta com sistema de divisórias tipo colméia para acondicionamento de medicamentos.
- Paracheque de borracha em todo o contorno.
- Prateleira superior inox para monitor/desfibrilador regulável em altura e posicionamento.
- Rodízios de 4" com freios transversais.
- Puxador em metalon de aço carbono revestido de borracha.
- Acompanha: Suporte para cilindro de oxigênio, tábua para massagem cardíaca em material lavável, com dimensões aproximadas de 50 cm altura x 40 cm de largura, com alça, Cabo de energia com 3 metros de comprimento e tomada com no mínimo 3 pontos de saída, com sistema de fixação do mesmo ao carro, suporte para soro em aço inox com sistema de fixação e remoção do carro, com altura regulável e com 4 ganchos na parte superior em forma de "X"
- Acabamento: pintura eletrostática a pó com resina epóxi-poliéster e polimerizado em estufa, excelente resistência química e mecânica, após tratamento antiferruginoso
- As cores do acabamento em pintura, variam de acordo com a opção do cliente, sendo os padrões branco ou bege.



#### Dimensões aproximadas

- 1,00 x 0,60 x 0,85 m.

#### Opcionais

- Gaveta superior inox para manipulação de injeções
- Suporte para lixeira retirável capacidade 5 lt
- Corrediço toque fácil com capacidade 35 kg por gavetas
- Tampo e prateleira superior em acrílico colorido
- Gavetas com frente em acrílico colorido
- Variação nas dimensões
- Régua tripla e demais acessórios
- Variação no diâmetro dos rodízios com e sem freios
- Suporte para cilindro de oxigênio
- Totalmente esmaltado
- Variação na quantidade de gavetas



# Carros MA-514

## Carro curativo esmaltado com balde e bacia inox

- Estrutura: Confeccionada em tubo de aço carbono de 1 x 1,20 mm.
- Tampo e prateleira confeccionados em chapa de aço carbono de 0,90 mm e gradil em toda volta.
- Puxador confeccionado em tubo de aço carbono de 1 x 1,20 mm.
- Acessórios fornecidos: Bacia de aço inoxidável de 32 cm e balde de aço inoxidável com capacidade de 5 litros.
- Rodízios giratórios de 3" de diâmetro.
- Acabamento: pintura eletrostática a pó com resina epóxi-poliéster e polimerizado em estufa, excelente resistência química e mecânica, após tratamento antiferruginoso
- As cores do acabamento em pintura, variam de acordo com a opção do cliente, sendo os padrões branco ou bege.

### Dimensões

- 0,75 x 0,45 x 0,80 (C x L x A). Peso: 15 kg.

### Opcionais

- Paracheque de borracha
- Suporte para balde e bacia removível
- Sem balde e bacia
- Variação nas dimensões
- Variação no diâmetro dos rodízios com e sem freios
- Estrutura em metalon de aço carbono
- Totalmente inox



# MA-513

## Carro curativo totalmente inox

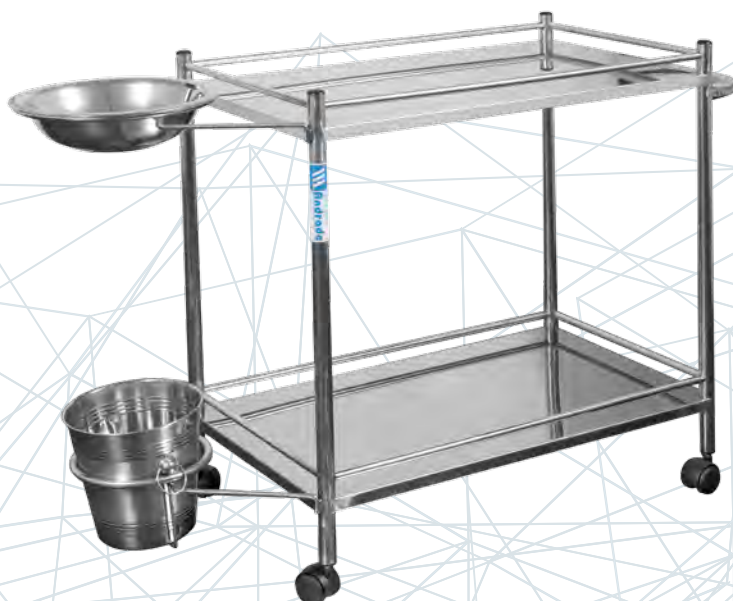
- Estrutura: Confeccionada em tubo de aço carbono inoxidável de 1 x 1,20 mm.
- Tampo e prateleira: Confeccionados em chapa de aço inoxidável de 0,80 mm e gradil em toda volta.
- Puxador: Confeccionado em tubo de aço carbono inoxidável de 1 x 1,20 mm.
- Acessórios fornecidos: Bacia de aço inoxidável de 32 cm e Balde de aço inoxidável com capacidade de 5 litros.
- Rodízios: giratórios de 3" diâmetro.
- Peso: 15 kg.

### Dimensões

0,75 x 0,45 x 0,80 (C x L x A)

### Opcionais

- Paracheque de proteção
- Suporte para balde e bacia removível
- Sem balde e bacia
- Variação na dimensão
- Variação no diâmetro dos rodízios com e sem freios
- Estrutura em metalon de aço carbono
- Totalmente esmaltado
- Estrutura esmaltada com tampo e prateleira inox



# Carros MA-500

## Carro para transporte de oxigênio

- Armação em metalon de aço carbono 25,4 x 1,2 mm, base em chapa de aço 3,2 mm.
- Rodas reforçadas de 125 mm.
- Acabamento: pintura eletrostática a pó com resina epóxi-poliéster e polimerizado em estufa, excelente resistência química e mecânica, após tratamento antiferruginoso
- As cores do acabamento em pintura, variam de acordo com a opção do cliente, sendo os padrões branco ou bege.

### Opcionais

- Estrutura em metalons quadrado
- Totalmente inox
- Variação no diâmetro dos rodízios
- Variação nas dimensões



# MA-529

## Carro para transporte de roupa suja, totalmente inox



- Totalmente construído em chapa de aço inoxidável 1,2 mm.
- Com dreno para escoamento de líquidos.
- Parachoque de borracha em toda volta.
- Alça em metalon de aço carbono inox.
- Rodízios de 125 mm de diâmetro.
- Possui tampa.

### Dimensões

- Externas: 1,02 x 0,65 x 0,85 m.
- Internas: 0,90 x 0,60 m.

### Opcionais

- Totalmente esmaltado
- Tampa bipartida
- Variação nas dimensões
- Rodízios com freios
- Variação no diâmetro dos rodízios



# Carros MA-521

## Carro para transporte de alimento/bandeja, totalmente inox

- Estrutura em metalon redondo inoxidável de 1 x 1,25 mm.
- Tampo e duas prateleiras em chapa de aço inoxidável 0,75 mm com gradis inox em toda a volta.
- Alça para transporte inox.
- Paracheque de borracha em toda volta.
- Rodízios de 125 mm de diâmetro.

### Dimensões

- 0,90 x 0,60 x 0,90 m.

### Opcionais

- Estrutura em metalons quadrados
- Tampo e prateleiras esmaltados
- Totalmente esmaltado
- Variação nas dimensões
- Variação no diâmetro dos rodízios com e sem freios



# MA-527

## Carro para transporte de material de limpeza

- Construído em chapa de aço 0,75 mm, com 4 prateleiras, Suporte para vassouras, rodos, baldes e materiais de limpeza.
- Paracheque de borracha em toda volta.
- Rodízios de 125 mm de diâmetro.
- Acabamento: pintura eletrostática a pó com resina epóxi-poliéster e polimerizado em estufa, excelente resistência química e mecânica, após tratamento antiferruginoso
- As cores do acabamento em pintura, variam de acordo com a opção do cliente, sendo os padrões branco ou bege.

### Dimensões

- Dimensões externas: 1,05 x 0,66 x 1,15 m
- Internas: 0,86 x 0,60 m

### Opcionais

- Totalmente inox
- Suporte para saco de lixo
- Variação nas dimensões
- Variação no diâmetro dos rodízios com e sem freios

# Carros

## MA-524

### Carro para transporte de material/roupa limpa, totalmente inox, com 2 portas

- Construído em chapa de aço de inox de 0,8 mm com prateleiras.
- Com alça para transporte.
- Com 2 portas reforçadas.
- Parachoque de borracha em toda volta.
- Rodízios de 125 mm de diâmetro com freios em diagonal.

#### Dimensões

- Externas: 1,05 x 0,60 x 1,15 m
- Internas: 0,85 x 0,55 m.

#### Opcionais

- Varanda no tampo superior
- Variação na quantidade de prateleiras
- Fechadura com chave nas portas
- Sem portas
- Variação nas dimensões
- Variação no diâmetro dos rodízios com e sem freios
- Totalmente esmaltado



## MA-530

### Carro para transporte de roupa suja

- Totalmente construído em chapa de aço carbono 1,2 mm.
- Com dreno para escoamento de líquidos.
- Parachoque de borracha em toda volta.
- Alça para transporte.
- Rodízios de 125 mm de diâmetro.
- Possui tampa.
- Acabamento: pintura eletrostática a pó com resina epóxi-poliéster e polimerizado em estufa, excelente resistência química e mecânica, após tratamento antiferruginoso
- As cores do acabamento em pintura, variam de acordo com a opção do cliente, sendo os padrões branco ou bege.

#### Dimensões

- Externas: 1,02 x 0,65 x 0,85 m
- Internas: 0,90 x 0,60 m

#### Opcionais

- Totalmente inox
- Tampa bipartida
- Variação nas dimensões
- Variação no diâmetro dos rodízios com e sem freios

## Diversos

# MA-800

### Banco giratório totalmente inox

- Construído em tubo redondo de aço inox de 25,4 x 1,2 mm.
  - Assento em chapa de aço inox de 1,20 mm com diâmetro de 0,30 m e altura regulável sendo a máxima de 0,69 m e a mínima de 0,46 m.
  - Apoio para pés em tubo redondo.
  - Pés com ponteiros.
- Opcionais**
- Assento estofado
  - Estrutura esmaltado com assento estofado ou inox
  - Assento e encosto estofado
  - Estrutura em metalons quadrados
  - Variação nas dimensões
  - Rodízios



# MA-801

### Banco giratório com encosto

- Assento e encosto estofados, revestidos em courvin.
  - Assento com diâmetro de 0,35 m.
  - Base em metalons de 30 x 20 x 1,5 mm.
  - Altura regulável através de coluna com rosca, sendo a máxima de 0,69 m e a mínima de 0,46 m.
  - Encosto com altura regulável e apoio para os pés.
  - Rodízios de 50 mm de diâmetro (02 polegadas)
  - Acabamento: pintura eletrostática a pó com resina epóxi-poliéster e polimerizado em estufa, excelente resistência química e mecânica, após tratamento antiferruginoso
- As cores do acabamento em pintura, variam de acordo com a opção do cliente, sendo os padrões branco ou bege.
- Opcionais**
- Totalmente inox
  - Esmaltado com assento inox
  - Estrutura inox com assento estofado
  - Variação no diâmetro dos rodízios com e sem freios
  - Variação nas dimensões

# MA-852

### Negatoscópio de 2 corpos, para uso em mesa ou parede

- Construído em chapa de aço 0,75 mm.
- Frente em acrílico.
- Alimentação bivolt.
- Acabamento: Pintura eletrostática a pó com resina epóxi-poliéster e polimerizado em estufa, excelente resistência química e mecânica, após tratamento antiferruginoso
- As cores do acabamento em pintura, variam de acordo com a opção do cliente, sendo os padrões branco ou bege.

**Dimensões**

- 0,80 x 0,50 x 0,11 m.

**Opcionais**

- Estrutura em MDF dupla face
- Com 3 ou 4 corpos
- Estrutura em chapa de aço inox



# Diversos

## MA-403

### Cadeira para coleta de sangue

- Estrutura em metalon de aço carbono redondo 7/8 polegada x 1,2 mm de espessura.
- Assento tipo concha confeccionada em polipropileno (PP) altamente resistente pelo sistema de injeção termoplástica.
- Apoio do braço tipo prancheta em espuma de alta densidade revestida em courvin.
- Acabamento: Pintura eletrostática a pó com resina epóxi-poliéster e polimerizado em estufa, excelente resistência química e mecânica, após tratamento antiferruginoso.
- As cores do acabamento em pintura, variam de acordo com a opção do cliente,

- sendo os padrões branco ou bege.
- Apoio para braço: 0,63 x 0,20 m.

#### Dimensões aproximadas

- Comprimento de 0,45 m x largura de 0,53m. (variação de +/- 0,15 m)
- Altura encosto: 0,90 m
- Altura do assento: 0,55 m. (variação de +/- 0,15 m)

#### Opcionais

- Estrutura em metalon de aço carbono
- Estrutura em aço inox
- Variação nas dimensões
- Assento e encosto estofado



## MA-601

### Escadinha inox com 2 degraus

- Estrutura em metalon redondo de aço inox de 25,4 x 1,20 mm.
- Piso em chapa de aço inox revestido em borracha antiderrapante com proteção de cinta inox em toda volta.
- Pés com ponteiros.

#### Dimensões

- Externas: 0,44 x 0,44 x 0,40m
- Medidas de cada piso: 0,39 x 0,18m.

#### Opcionais

- Armação em metalon de aço carbono
- Piso em madeira revestida em borracha antiderrapante
- Piso em alumínio antiderrapante
- Variação nas dimensões
- Armação em aço esmaltado

## MA-602

### Escadinha com 2 degraus

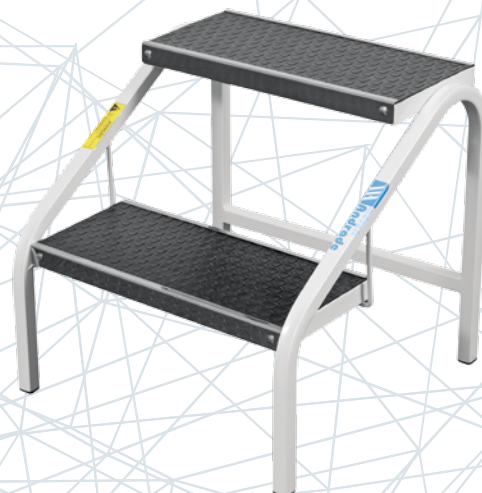
- Estrutura em metalon de aço carbono de aço 20 x 20 x 1,20 mm.
- Piso em chapa de aço revestido em borracha antiderrapante e proteção de cinta inox em toda volta.
- Pés com ponteiros.
- Acabamento: Pintura eletrostática a pó com resina epóxi-poliéster e polimerizado em estufa, excelente resistência química e mecânica, após tratamento antiferruginoso
- As cores do acabamento em pintura, variam de acordo com a opção do cliente, sendo os padrões branco ou bege.

#### Dimensões

- Externas: 0,44 x 0,44 x 0,40 m
- Medidas de cada piso: 0,39 x 0,18 m.

#### Opcionais

- Armação em metalon redondo
- Piso em madeira revestida em borracha antiderrapante
- Piso em inox revestido em borracha antiderrapante
- Piso em alumínio antiderrapante
- Variação nas dimensões



## Diversos

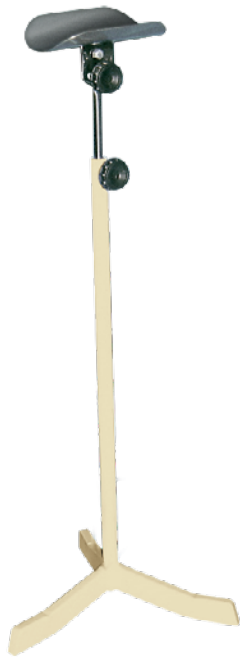
# MA-301

## Biombo Duplo

- Construído em metalon redondo de aço 1/2 de diâmetro x 1,2 mm de espessura.
- Bandeiras com movimento de 180° por meio de anéis giratórios e cortinado em tecido de algodão cru, facilmente removível para lavagem.
- Pés providos de rodízios giratórios de 1.5/8" de diâmetro e aro de polietileno.
- Acabamento: Pintura eletrostática a pó com resina epóxi-poliéster e polimerizado em estufa, excelente resistência química e mecânica, após tratamento antiferruginoso
- As cores do acabamento em pintura, variam de acordo com a opção do cliente, sendo os padrões branco ou bege.

### Opcionais

- Com uma e duas faces
- Totalmente inox
- Pés com ponteiros de borracha
- Faces com lona em PVC dupla face
- Faces giratórias em 360



# MA-351

## Braçadeira para injeção

- Base em tripé de ferro fundido.
- Coluna em metalon de aço carbono 22,22 x 1,2 mm.
- Haste em aço inox.
- Concha (parte superior) em aço inox.
- Altura regulável por mandril.
- Acabamento: Pintura eletrostática a pó com resina epóxi-poliéster e polimerizado em estufa, excelente resistência química e mecânica, após tratamento antiferruginoso, exceto as partes inox.
- As cores do acabamento em pintura, variam de acordo com a opção do cliente, sendo os padrões branco ou bege.
- Capacidade 30 kg.

### Dimensões

- Altura Mínima: 0,60 m
- Altura Máxima: 0,90 m



### Opcionais

- Base em metalon retangular ou quadrado
- Base com 3, 4 ou 5 pés com ponteiros
- Base com capa protetora em plástico injetado
- Rodízios
- Apoio do braço (concha) estofada em espuma revestida em courvin

# MA-401

## Cadeira de banho em inox

- Estrutura em metalon redondo de inox 25,4 x 1,2 mm.
- Assento tipo sanitário confeccionado em polipropileno (PP) altamente resistente pelo sistema de injeção termoplástica.
- Encosto confeccionado em plástico PVC, resistente pelo sistema de injeção termoplástica.
- Apoio para os pés revestido em borracha antiderrapante.
- Rodízios de 125 mm de diâmetro com freios de dupla ação. Capacidade de até 250 kg.

### Dimensões

- Externas: 0,80 x 0,64 m
- Internas: 0,45 x 0,45 m
- Altura encosto: 1,05 m
- Altura do assento: 0,57 m

### Opcionais

- Assento sanitário em poliéster tipo porcelana
- Estrutura esmaltada
- Variação no diâmetro dos rodízios com e sem freios
- Encosto em aço inox e revestido em courvin



## Diversos

### MA-150

#### Balde a chute inox

- Construído em tiras de aço inox, com proteção de borracha em toda volta.
- Rodízios de 50 mm.
- Acompanha balde em aço inox com capacidade de 5 litros.

#### Opcionais

- Estrutura esmaltada e balde inox
- Capacidade 10 litros
- Variação do diâmetro dos rodízios
- Sem proteção lateral em borracha



### MA-153

#### Balde a pedal inox

- Construído inteiramente em chapa de aço inoxidável.
- Tampa com acionamento através de pedal.
- Capacidade para 10 litros.

#### Opcionais

- Esmaltado com balde interno inox
- Capacidade para 5 ou 20 litros
- Totalmente esmaltado

### MA-155

#### Balde a pedal esmaltado

- Construído inteiramente em chapa de aço carbono.
- Tampa com acionamento através de pedal.
- Capacidade para 5 litros.
- Acabamento: Pintura eletrostática a pó com resina epóxi-poliéster e polimerizado em estufa, excelente resistência química e mecânica, após tratamento antiferruginoso
- As cores do acabamento em pintura, variam de acordo com a opção do cliente, sendo os padrões branco ou bege.

#### Opcionais

- Esmaltado com balde interno inox
- Capacidade 10, 20 ou 30 litros
- Totalmente inox



## Diversos

### MA-951

#### Porta saco hamper totalmente esmaltado

- Armação em tubo de aço 22,22 x 1,2 mm.
- Acompanha saco de algodão cru.
- Pés com rodízios de 50 mm.
- Acabamento: Pintura eletrostática a pó com resina epóxi-poliéster e polimerizado em estufa, excelente resistência química e mecânica, após tratamento antiferruginoso
- As cores do acabamento em pintura, variam de acordo com a opção do cliente, sendo os padrões branco ou bege.

#### Dimensões

- 0,50 x 0,90 m

#### Opcionais

- Estrutura em aço inox
- Armação em metalon de aço carbono
- Variação nas dimensões
- Variação no diâmetro dos rodízios com e sem freios



### MA-983

#### Suporte para 2 bacias totalmente inox

- Armação em tubo de aço inox 22,22 x 1,2 mm.
- Bacias em aço inox com 32 cm de diâmetro.
- Pés rodízios de 50 mm.

#### Dimensões

- 0,75 x 0,45 x 0,80 m

#### Opcionais

- Bacia em alumínio
- Estrutura esmaltada
- Suporte para 01 bacia
- Armação em metalon de aço carbono
- Variação nas dimensões
- Variação no diâmetro dos rodízios com e sem freios

### MA-1050

#### Sofá cama luxo

- Estrutura em tubo de aço 31,75 x 1,2 mm e 22,22 x 1,2 mm.
- Estrutura do assento em chapa de aço de 3,0 mm perfis em U.
- Assento, encosto e braços em espuma de alta densidade, revestidos em courvin de primeira qualidade.
- Encosto se transforma em complemento para a cama.
- Acabamento em pintura eletrostática a pó com resina epóxi-poliéster e polimerizado em estufa, excelente resistência química e mecânica.
- Contém reforço de segurança nas laterais para quando em posição de cama (aberto).

#### Dimensões

- Fechado: 1,35 x 0,69 x 0,43 m
- Aberto: 1,95 x 0,69 x 0,43 m

#### Opcionais

- Variação nas dimensões
- Estrutura em aço inox
- Estrutura em metalon de aço carbono



# Diversos

## MA-1000



### Refletor parabólico (foco clínico)

- Haste flexível cromada
- Altura regulável
- Base tubular com acabamento em pintura eletrostática a pó com resina epóxi-poliéster e polimerizado em estufa, excelente resistência química e mecânica, após tratamento antiferruginoso
- As cores do acabamento em pintura, variam de acordo com a opção do cliente, sendo os padrões branco ou bege.
- Pés com rodízios
- Ajuste de intensidade luminosa

#### Opcionais

- Haste inox
- Totalmente inox
- Regulagem de altura através de manípulo
- Base tubular, tripé ou quadripé de ferro fundido
- Variação nas dimensões
- Variação no diâmetro dos rodízios com e sem freios
- Refletor dicróico com led, 12 V X 1,5 W com baixa emissão de calor
- Refletor dicróico
- Base com capa protetora em plástico injetado
- Base com ponteiros de borracha ou PVC
- Espelho
- Ajuste de luminosidade

#### Informações técnicas:

- Tensão de entrada bivolt - Frequência 50/60 Hz
- Corrente 0,45 A.
- Potência 60 VA
- Natureza da alimentação de entrada: Alternada - Uso contínuo.

#### Dimensões:

- Altura mínima: 0,90 m
- Altura máxima: 1,60 m



# Suporte de Soro

## MA-984

### Suporte de parede para soro



- Construído em tubo de aço inoxidável 15,87 x 1,2 mm.
- Provido de 4 ganchos.
- Movimentação da haste em 180°.
- Para fixação na parede.
- Acabamento: Pintura eletrostática a pó com resina epóxi-poliéster e polimerizado em estufa, excelente resistência química e mecânica, após tratamento antiferruginoso
- As cores do acabamento em pintura, variam de acordo com a opção do cliente, sendo os padrões branco ou bege.

#### Opcionais

- Armação em metalon de aço carbono
- Variação nas dimensões
- Variação na quantidade de ganchos

## MA-986

### Suporte para soro base em ferro fundido

- Base em quadripé de ferro fundido com acabamento em pintura epóxi.
- Coluna em metalon de aço carbono inox 25,4 x 1,2 mm.
- Haste em aço inox com 4 ganchos e altura regulável.
- Pés com rodízios de 50 mm.

#### Opcionais

- Suporte para bomba de infusão
- Regulagem de altura através de mandril
- Base em tripé ou quadripé de ferro fundido
- Base inox, tripé ou quadripé revestida em material termoplástico
- Variação de ganchos
- Variação nas dimensões
- Variação no diâmetro dos rodízios com e sem freios
- Totalmente inox



## MA-988

### Suporte para soro inoxidável

- Base em quadripé com rodízios.
- Coluna em tubo de aço inox de 25,4 x 1,2 mm.
- Haste inox com 4 ganchos.
- Altura regulável.
- Pés com quatro rodízios de 50 mm.

#### Opcionais

- Suporte para bomba de infusão
- Regulagem de altura através de mandril
- Base em tripé ou quadripé de ferro fundido
- Base em metalon retangular ou quadrado
- Variação nas dimensões
- Variação no diâmetro dos rodízios com e sem freios
- Sem regulagem de altura (fixo)



*Certificações e qualidade  
fazem parte do nosso DNA.*



FINAME



ASSOCIAÇÃO  
BRASILEIRA  
DE NORMAS  
TÉCNICAS

ICBr  
CERTIFICAÇÕES



andradehospitalar

[www.andradehospitalar.com.br](http://www.andradehospitalar.com.br)



Av. União Qd. 110 – lotes 01/04 e 24/26  
Setor Garavelo, Residencial Park  
Aparecida de Goiânia – GO  
Cep. 74930-600  
Telefone: 62 3588 2646

 **andradehospitalar**  
[andradehospitalar.com.br](http://andradehospitalar.com.br)